

LPS 4.0 14 IO

Sensore di posizione lineare - Campo di misura 14 mm
 Linear Position Sensor - Measuring range 14 mm

- Per cilindri idraulici MARIO PINTO
- For MARIO PINTO hydraulic clamping cylinders



IO-Link

Applicazioni

- Controllo lungo tutta la corsa/controllo sicuro in ogni posizione di serraggio
- In caso di sostituzione mandrino o pezzo in presa, non è più necessaria la regolazione degli interruttori di prossimità
- Adatto per Industria 4.0

Caratteristiche tecniche

- Sistema di misura induttivo
- Non influenzato dai campi magnetici
- Campo di misura = 14 mm
- Design compatto/semplice installazione
- Segnale in uscita 0-10 V (Codice 208106)
- Interfaccia standard IO-Link
- Classe di protezione IP 67
- Utilizzare olio HM32 ISO 3448

Dotazione Standard

LPS 4.0 14 IO senza cavo

Esempio di ordine

LPS 4.0 14 IO 0-10 V - Codice 208106
 Cavo con connettore dritto 5 m - Codice 208241

Application/Customer benefits

- Monitoring of the entire cylinder stroke/safe controlling of any clamping position
- No repositioning of prox. switches when changing chucks
- Ready for Industry 4.0

Technical features

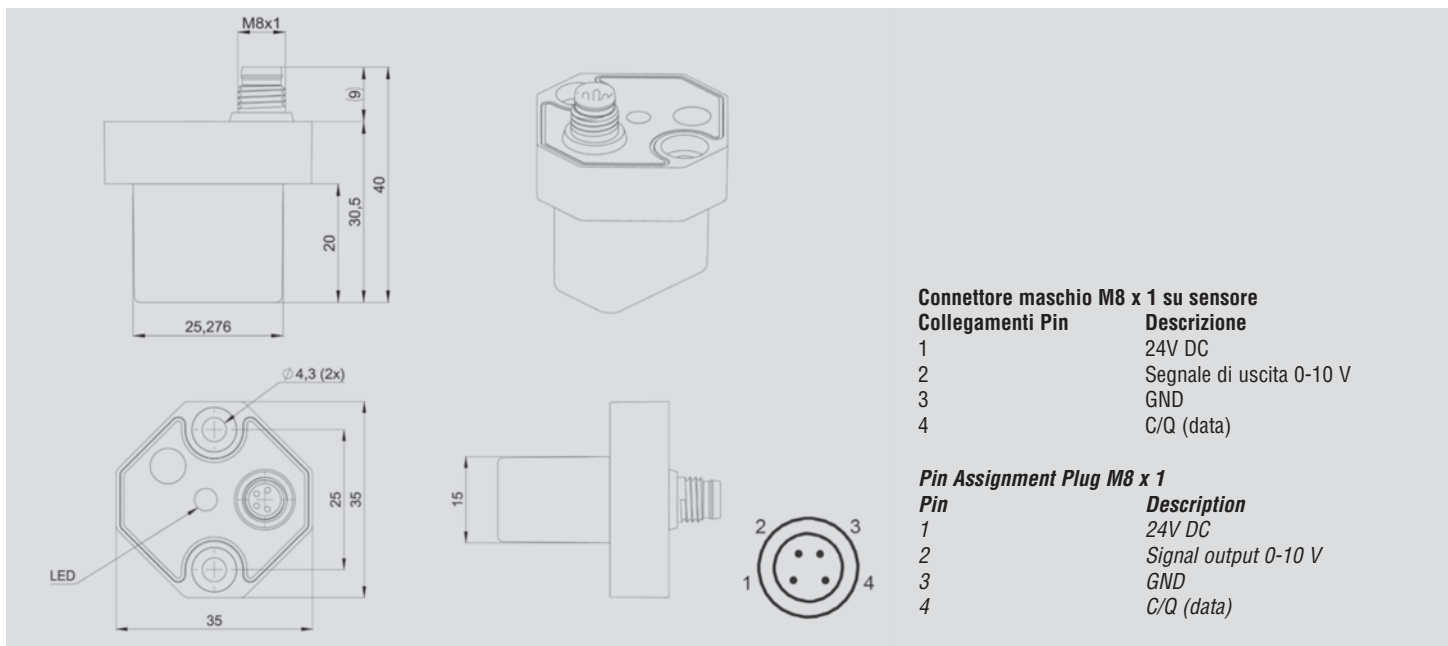
- Inductive measuring principle
- No interference from magnetic fields
- Measuring range = 14 mm
- Compact design/simple installation
- Analog output 0-10 V (Id. No. 208106)
- IO Link standard interface
- Protection class IP 67
- Use oil HM32 ISO 3448

Standard equipment

LPS 4.0 14 IO without cable

Ordering example

LPS 4.0 14 IO 0-10 V - Id. No. 208106
 Cable with straight plug 5 m - Id. No. 208241



Connettore maschio M8 x 1 su sensore







Collegamenti Pin	Descrizione
1	24V DC
2	Segnale di uscita 0-10 V
3	GND
4	C/Q (data)

Pin Assignment Plug M8 x 1

Pin	Description
1	24V DC
2	Signal output 0-10 V
3	GND
4	C/Q (data)

Caratteristiche tecniche - technical data

MPT tipo / MPT type	LPS 4.0 14 IO 0-10 V
Cod. / Id. No.	208106
Campo di misura / Measuring range	14 mm
Segnale di uscita / Signal	0-10 V
Tensione di alimentazione / Supply	24 V DC
Riproducibilità / Repeat accuracy	± 0.05 mm
Linearità / Linearity	± 0.20 mm
Deriva termica / Temperature drift	0.25 mm
Campo di funzionamento / Operating temperature	0 - 70°
Classe di protezione / Protection class	IP 67
Dimensioni corpo L x W x H / Interface	IO Link 1.0

Cavi per / Cables for : LPS-XA 50-V, LPS-NTA 100-V, LPS-NTA 100-A, LPS-X IO Link*	Lunghezza / Length	Cod.		
Cavo di collegamento con connettore dritto M8x1 4-poli Sensor connection cable straight plug M 12 x 1 5-pin	5 m	208238		
	10 m	208239		
	15 m	208240		
Cavo di collegamento con connettore a gomito M8x1 4-poli Sensor connection cable elbow plug M 12 x 1 5-pin	5 m	208241		
	10 m	208242		
	15 m	208243		

* Per maggiori informazioni circa il IO LINK richiedere il disegno caratteristiche / For more information on IO LINK please require a drawing

LPS 4.0 48 IO

Sensore di posizione lineare - Campo di misura 48 mm
Linear Position Sensor - Measuring range 48 mm

- Per cilindri idraulici MARIO PINTO
- For MARIO PINTO hydraulic clamping cylinders



IO-Link

Applicazioni

- Controllo lungo tutta la corsa del cilindro /controllo sicuro di ogni posizione di serraggio
- Non è più necessaria la regolazione degli interruttori di prossimità in caso di cambio mandrino
- Adatto per Industria 4.0

Caratteristiche tecniche

- Sistema di misura induttivo
- Non influenzato da campi magnetici
- Campo di misura = 48 mm
- Design compatto/semplice installazione
- Segnale analogico in uscita 0-10 V (Codice 208108) / 4-20 mA (Codice 208107)
- Interfaccia standard IO Link
- Classe di protezione IP 67
- LED di segnalazione operativa

Dotazione Standard

LPS 4.0 48 IO senza cavo

Esempio di ordine

LPS 4.0 48 IO 0-10 V Codice 208108
 Cavo con connettore dritto 5m Cod. 208247

Application/Customer benefits

- Monitoring of the entire cylinder stroke/safe controlling of any clamping position
- No repositioning of prox. switches when changing chucks
- Ready for Industry 4.0

Technical features

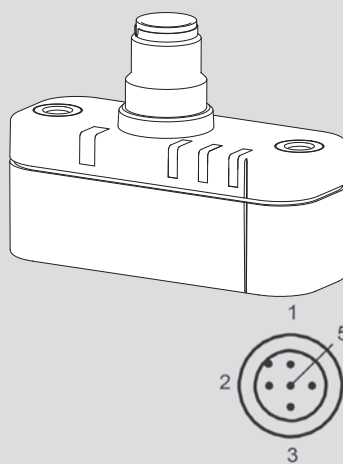
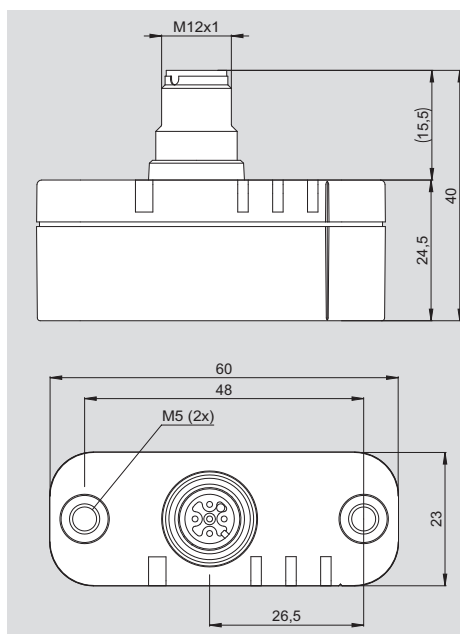
- Inductive measuring principle
- No interference from magnetic fields
- Measuring range = 48 mm
- Compact design/simple installation
- Analog output 0-10 V (Id. No. 208108) / 4-20 mA (Id. No. 208107)
- IO Link standard interface
- Protection class IP 67
- LEDs for operating status

Standard equipment

LPS 4.0 48 IO without cable

Ordering example

LPS 4.0 48 IO 0-10 V - Id. No. 208108
 Cable with straight plug 5 m - Id. No. 208247



Connettore maschio M12 x 1

Collegamenti Pin	Descrizione
1	24V DC
2	non utilizzato
3	GND
4	C/Q (data)
5	Segnale di uscita 0-10 V (Cod. 208108) Segnale di uscita 4-20 mA (Cod. 208107)

Pin Assignment Plug M12 x 1

Pin	Description
1	24V DC
2	not used
3	GND
4	C/Q (data)
5	Signal output 0-10 V (Id. No. 208108) Signal output 4-20 mA (Id. No. 208107)

Caratteristiche tecniche - technical data

MPT tipo / MPT type	LPS 4.0 48 IO 0-10 V	LPS 4.0 48 IO 4-20 mA
Cod. / Id. No.	208108	208107
Campo di misura / Measuring range	48 mm	48 mm
Segnale di uscita / Signal	0-10 V	4-20 mA
Tensione di alimentazione / Supply	24 V DC	24 V DC
Riproducibilità / Repeat accuracy	± 0.1 mm	± 0.1 mm
Linearità / Linearity	± 0.2 mm	± 0.2 mm
Deriva termica / Temperature drift	0.25 mm	0.25 mm
Campo di funzionamento / Operating temperature	0 - 70°	0 - 70°
Classe di protezione / Protection class	IP 67	IP 67
Dimensioni corpo L x W x H / Interface	IO Link 1.1	IO Link 1.1

Cavi per / Cables for: LPS-XA 50-V, LPS-NTA 100-V, LPS-NTA 100-A, LPS-X IO Link*	Lunghezza Length	Cod.	
Cavo di collegamento con connettore dritto M12x1 5-poli Sensor connection cable straight plug M 12 x 1 5-pin	5 m	208244	
	10 m	208245	
	15 m	208246	
Cavo di collegamento con connettore a gomito M12x1 5-poli Sensor connection cable elbow plug M 12 x 1 5-pin	5 m	208247	
	10 m	208248	
	15 m	208249	

* Per maggiori informazioni circa il IO LINK richiedere il disegno caratteristiche / For more information on IO LINK please require a drawing

- Per cilindri idraulici MARIO PINTO
- For MARIO PINTO hydraulic clamping cylinders



Applicazioni

- Controllo lungo tutta la corsa del cilindro / controllo sicuro di ogni posizione di serraggio
- Non è più necessaria la regolazione degli interruttori di prossimità in caso di cambio mandrino
- Adatto per Industria 4.0

Caratteristiche tecniche

- Sistema di misura induttivo
- Non influenzato da campi magnetici
- Campo di misura = 120 mm
- Design compatto/semplice installazione
- Segnale analogico in uscita 0-10 V (Codice 208110) / 4-20 mA (Codice 208109)
- Interfaccia standard IO Link
- Classe di protezione IP 67
- LED di segnalazione operativa

Dotazione Standard

LPS 4.0 120 IO senza cavo

Esempio di ordine

LPS 4.0 120 IO 0-10 V Codice 208110
Cavo con connettore dritto 5 m Cod. 208247

Application/Customer benefits

- Monitoring of the entire cylinder stroke/safe controlling of any clamping position
- No repositioning of prox. switches when changing chucks
- Ready for Industry 4.0

Technical features

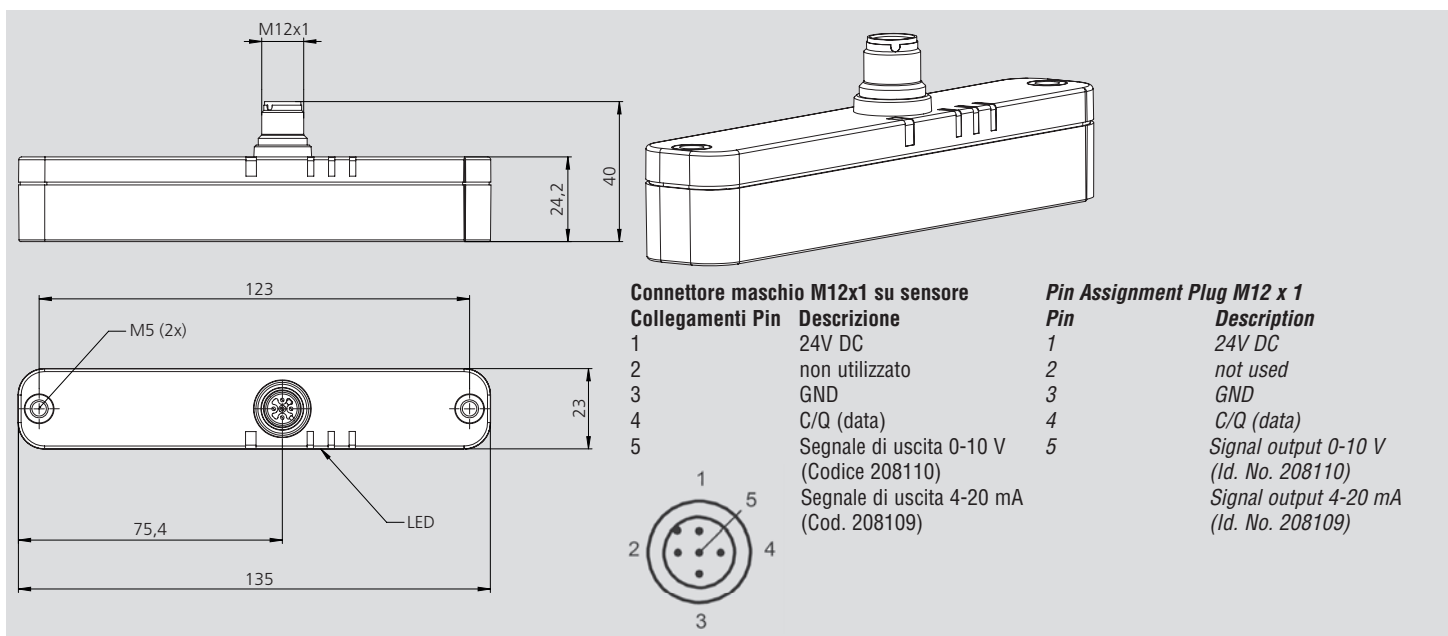
- Inductive measuring principle
- No interference from magnetic fields
- Measuring range = 120 mm
- Compact design/simple installation
- Analog output 0-10 V (Id. No. 208110) / 4-20 mA (Id. No. 208109)
- IO Link standard interface
- Protection class IP 67
- LEDs for operating status

Standard equipment

LPS 4.0 48 IO without cable

Ordering example

LPS 4.0 120 IO 0-10 V - Id. No. 208110
Cable with straight plug 5 m - Id. No. 208247



Caratteristiche tecniche - technical data

MPT tipo / MPT type	LPS 4.0 120 IO 0-10 V	LPS 4.0 120 IO 4-20 mA
Cod. / Id. No.	208110	208109
Campo di misura / Measuring range	120 mm	120 mm
Segnale di uscita / Signal	0-10 V	4-20 mA
Tensione di alimentazione / Supply	24 V DC	24 V DC
Riproducibilità / Repeat accuracy	± 0.1 mm	± 0.1 mm
Linearità / Linearity	± 0.2 mm	± 0.2 mm
Deriva termica / Temperature drift	0.25 mm	0.25 mm
Campo di funzionamento / Operating temperature	0 - 70°	0 - 70°
Classe di protezione / Protection class	IP 67	IP 67
Dimensioni corpo L x W x H / Interface	IO Link 1.1	IO Link 1.1

Cavi per / Cables for: LPS-XA 50-V, LPS-NTA 100-V, LPS-NTA 100-A, LPS-X IO Link*	Lunghezza Length	Cod.	
Cavo di collegamento con connettore dritto M12x1 5-poli Sensor connection cable straight plug M 12 x 1 5-pin	5 m	208244	
	10 m	208245	
	15 m	208246	
Cavo di collegamento con connettore a gomito M12x1 5-poli Sensor connection cable elbow plug M 12 x 1 5-pin	5 m	208247	
	10 m	208248	
	15 m	208249	

* Per maggiori informazioni circa il IO LINK richiedere il disegno caratteristiche / For more information on IO LINK please require a drawing