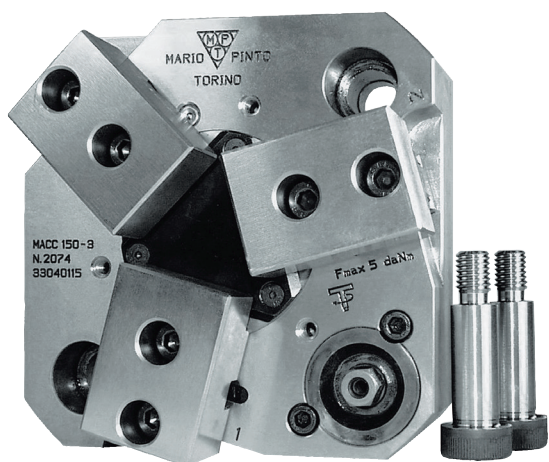
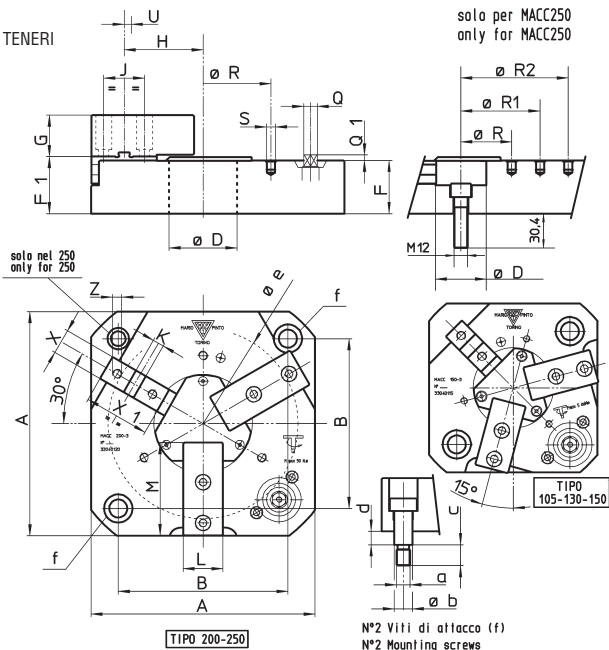


- Specifici per centri di lavoro - cubi - tavole
Specific for machining centers - tombstones - tables
- Azionamento frontale
Frontal operating



Dotazione standard
1 SET - 3 BLOCCHETTI TENERI
Standard equipment
1 SET - 3 SOFT JAWS

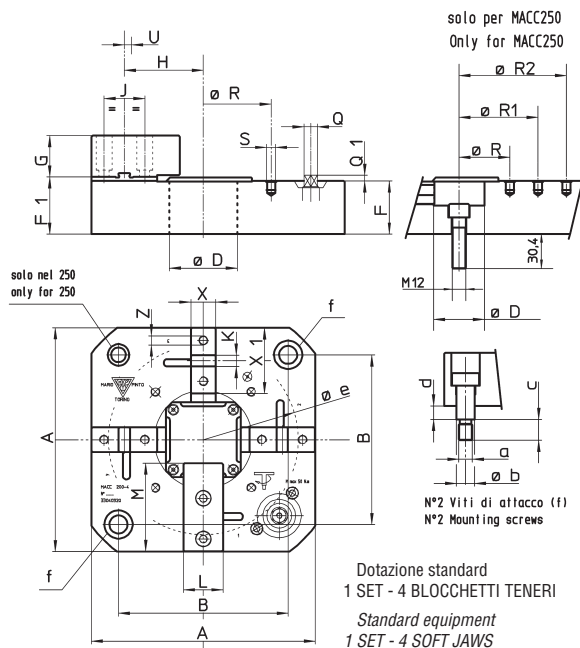
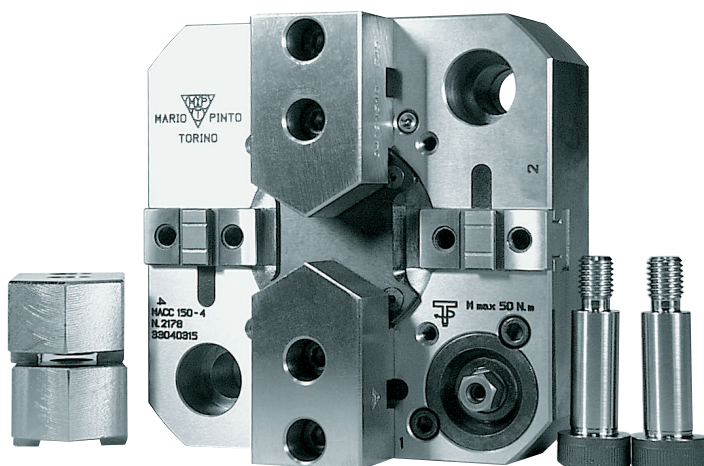


Con riserva di modifiche tecniche - Subject to technical changes

| MPT tipo MACC-3 | | 105 | 130 | 150 | 200 | 250 |
|-------------------------------------|---------|----------|----------|----------|----------|-------------|
| | A | 105 | 129 | 149 | 198 | 248 |
| ±0.01 | B | 80 | 100 | 100 | 150 | 200 |
| (H7) | D | 12 | 22 | 42 | 60 | 45 |
| | F | 47 | 47 | 47 | 47 | 47 |
| | F1 | 50.5 | 50.5 | 50.5 | 50.5 | 50.5 |
| | G | 26.5 | 26.5 | 26.5 | 36.5 | 36.5 |
| | G1 | - | - | - | 60 | 60 |
| | H | 31.2 | 40.8 | 52.1 | 69.8 | 69.8 |
| | J | 26 | 26 | 26 | 36 | 36 |
| (h6) | K | 10 | 10 | 10 | 10 | 10 |
| | L | 30 | 30 | 30 | 35 | 35 |
| | L1 | 30 | 40 | 40 | 50 | 50 |
| | M | 43 | 51 | 61 | 82 | 82 |
| | M1 | 49.5 | 57 | 67 | 91 | 91 |
| Esagono/Hexagon | Q | 10 | 12 | 12 | 12 | 17 |
| | Q1 | 5 | 5 | 5 | 5 | 8 |
| | R-R1-R2 | 56 | 70 | 90 | 120 | 120-170-220 |
| | S | 3xM6 | 3xM6 | 3xM6 | 3xM8 | 9xM8 |
| Corsa/Stroke | U | 1.8 | 2.5 | 3.7 | 5 | 7.4 |
| | X | 20 | 20 | 20 | 22 | 22 |
| | X1 | 43 | 44 | 44 | 58 | 83 |
| | Z | M8 | M8 | M8 | M8 | M8 |
| | a | M10 | M12 | M12 | M12 | M12 |
| (h6) | b | 12 | 16 | 16 | 16 | 16 |
| | c | 16.25 | 18.4 | 18.4 | 18.4 | 18.4 |
| | d | 9 | 12 | 12 | 12 | 12 |
| * | e | 79 | 100 | 120 | 168 | 218 |
| Coppia/Torque M max | N.m | 35 | 50 | 50 | 50 | 80 |
| F. serr. max/Max grip. force | KN | 17 | 23 | 25 | 28 | 35 |
| Massa con griffe/Weight | Kg | 4.5 | 7 | 9 | 17 | 23 |
| Codice d'ordine/Order code | | 33040110 | 33040113 | 33040115 | 33040120 | 33040125 |

| MPT tipo MACC-3 | 105 | 130 | 150 | 200 | 250 |
|--|---|----------|----------|----------|----------|
| Standard Set-3 bloc. teneri Set-3 soft jaws | 04091013 | 04091313 | 04091513 | 04092013 | 04092013 |
| Ricambi/Spare parts | | | | | |
| A richiesta On request Set-3 bloc. teneri Set-3 soft jaws | 04081013 | 04081313 | 04081513 | 04082013 | 04082013 |
| Speciale Special Set-3 bloc. teneri Set-3 soft jaws | N.D. | N.D. | N.D. | 04102013 | 04102013 |
| Set-3 false griffe Set-3 master jaws | 04071013 | 04071313 | 04071513 | 04072013 | 04072513 |
| Corona Scroll | 04031010 | 04031310 | 04031510 | 04032010 | 04032510 |
| Boccola ritegno Support bush | 04051010 | 04051310 | 04051510 | 04052010 | 04052510 |
| Pignone Pinion | 04041010 | 04041310 | 04041510 | 04042010 | 04042510 |
| Chiave verticale Wrench | 04711000 | 04711300 | 04711500 | 04712000 | 04712500 |
| | Ordinare separatamente/To be ordered separately | | | | |

* Diametro max di bloccaggio per azionamento con chiave verticale
Max clamping diameter for vertical wrench operating



Con riserva di modifiche tecniche - Subject to technical changes

| MPT tipo MACC-4 | | 150 | 200 | 250 | |
|----------------------------|----------------------------------|----------|----------|-------------|----|
| ±0.01 (H7) | A | 149 | 198 | 248 | |
| | B | 100 | 150 | 200 | |
| | D | 42 | 60 | 45 | |
| | F | 47 | 47 | 47 | |
| | F1 | 50.5 | 50.5 | 50.5 | |
| | G | 26.5 | 36.5 | 36.5 | |
| | G1 | - | 60 | 60 | |
| (h6) | H | 52.1 | 69.8 | 69.8 | |
| | J | 26 | 36 | 36 | |
| | K | 10 | 10 | 10 | |
| | L | 30 | 35 | 35 | |
| | L1 | 40 | 50 | 50 | |
| | M | 57 | 82 | 82 | |
| | M1 | 67 | 91 | 91 | |
| Esagono/Hexagon | Q | 12 | 12 | 17 | |
| | Q1 | 5 | 5 | 8 | |
| | R-R1-R2 | 90 | 120 | 120-170-220 | |
| Corsa/Stroke | S | 4xM6 | 4xM8 | 11xM8 | |
| | U | 2.6 | 3.6 | 5.7 | |
| | X | 20 | 22 | 22 | |
| | X1 | 44 | 58 | 83 | |
| (h6) | Z | M8 | M8 | M8 | |
| | a | M12 | M12 | M12 | |
| | b | 16 | 16 | 16 | |
| | c | 18.4 | 18.4 | 18.4 | |
| | d | 12 | 12 | 12 | |
| | e | 120 | 168 | 218 | |
| Coppia Torque M max | N.m | 50 | 50 | 80 | |
| | F. serr. max/ Max grip. force | KN | 25 | 28 | 35 |
| | Massa con griffe/ Weight | Kg | 9 | 17 | 23 |
| Codice d'ordine/Order code | | 33040315 | 33040320 | 33040325 | |

* Diametro max di bloccaggio per azionamento con chiave verticale
Max clamping diameter for vertical wrench operating

| MPT tipo MACC-4 | | 150 | 200 | 250 |
|---|--|--|----------|----------|
| | Standard Set-4 bloc. teneri Set-4 soft jaws | 04091523 | 04092023 | 04092023 |
| | Ricambi/Spare parts | | | |
| | A richiesta On request Set-4 bloc. teneri Set-4 soft jaws | 04081523 | 04082023 | 04082023 |
| | | Speciale Special Set-4 bloc. teneri Set-4 soft jaws | N.D. | 04102023 |
| | | Set-4 false griffe Set-4 master jaws | 04071323 | 04072023 |
| | Corona Scroll | 04031520 | 04032020 | 04032520 |
| | Boccola ritegno Support bush | | 04051310 | 04052510 |
| | Pignone Pinion | | 04041310 | 04042510 |
| | Chiave verticale Wrench | | 04711300 | 04712500 |
| Ordinare separatamente/To be ordered separately | | | | |