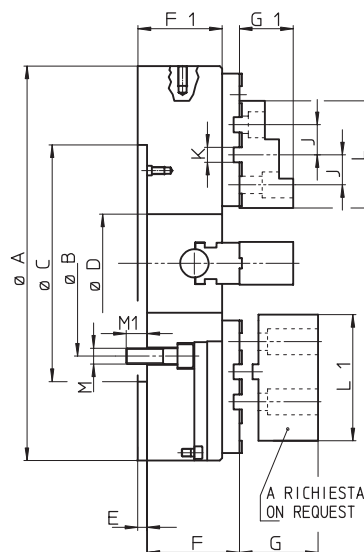
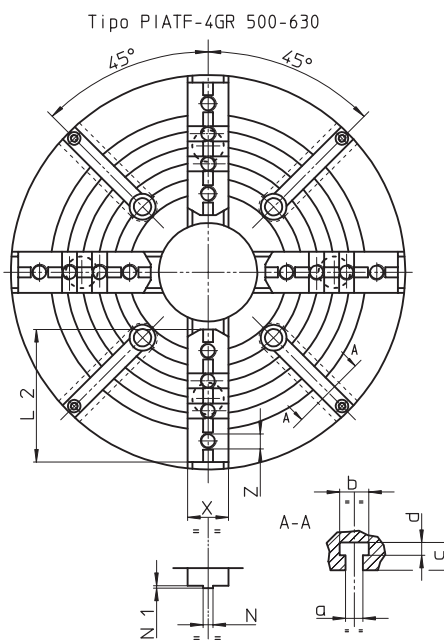
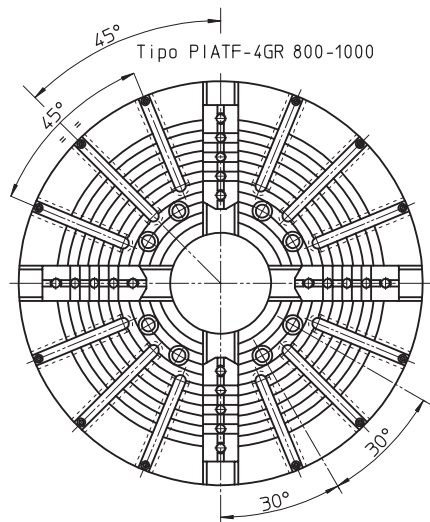


# PIATF-4GR


## Piattaforme MPT a 4 griffe indipendenti - Attacco a flangia MPT 4-jaw independent chucks - Plain back mounting

• Corpo in acciaio  
Steel body

• Griffe in 2 pezzi  
2-piece jaws



Soggetto a cambiamenti tecnici / Subject to technical changes

MPT tipo PIATF-4GR		500	630	800	1000
<b>Attacco/Mounting</b>	DIM	FL300	FL300	FL380	FL520
	A	500	630	800	1000
	B	235	235	330,2	463,6
	C (H4)	300	300	380	520
	D	125	160	200	190
	E	12	12	12	12
	F	117,1	137,1	147,1	155,1
	F1	107	127	147	155
	G	75,7	75,7	75,7	75,7
	G1	68,2	75,7	81,7	90,7
	J ±0,1	38,1	38,1	38,1	38,1
	K +0,01	19,04	19,04	19,04	19,04
	L	136	136	136	136
	L1	160	160	160	160
	L2	168	206	206	244
	M	4xM20	4xM20	8xM24	8xM24
	M1	26,5	31,5	30,5	31
N -0,03	12,7	12,7	12,7	12,7	
N1	3,2	3,2	3,2	3,2	
<b>Chiave/Key</b>	QUADRO	17	19	19	19
	X (h6)	52	52	70	70
	Z	M20	M20	M20	M20
	a (H10)	22	22	22	28
	b +3	37	37	37	43
	c	35	35	35	41
	d +2	16	16	16	20
<b>Velocità max./Max speed *</b>	r.p.m.	700	550	450	300
<b>Coppia/Torque M max</b>	N.m	140	160	300	320
<b>Massa con gr./Weight (w. jaws)</b>	Kg	150	300	550	800
<b>Mom. d'inerzia/Mom. of inertia</b>	Kgm <sup>2</sup>	4,7	14,9	44	100
<b>Diametro presa Min/Max Min/Max Clamping diameter</b>	mm	ø 45 / 550	ø 50 / 650	ø 50 / 850	ø 100 / 1050
<b>Codice d'ordine/Ordering example</b>		33037550	33037563	33037580	33037590
<b>A RICHIESTA ON REQUEST</b>	 Set-4 bloc. teneri/Soft jaws	03605040	03606340	03606340	03609040

Dotazione standard:  
1 Set-4 false griffe  
1 Set-4 griffe reversibili

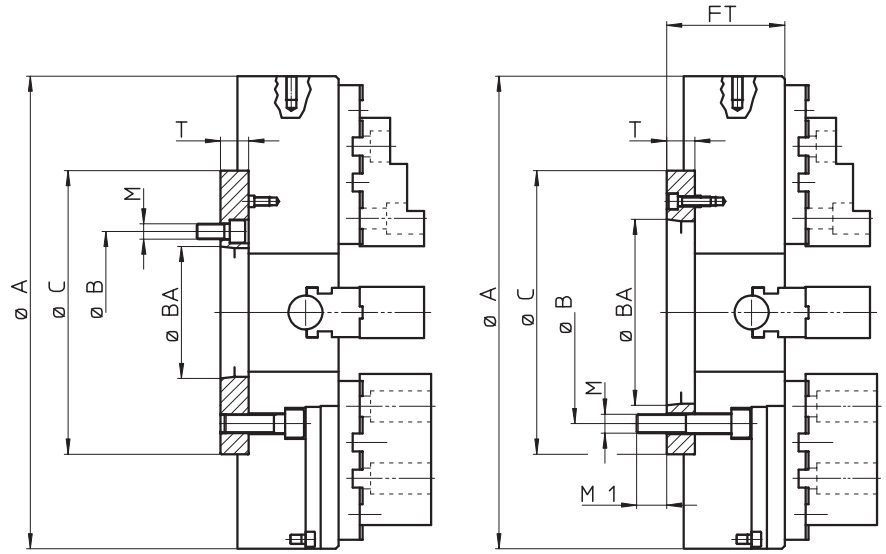
Standard equipment:  
1 Set of 4 master jaws  
1 Set of 4 reversible jaws

\* Valide con pezzo bloccato perfettamente bilanciato  
With clamped workpiece perfectly balanced

# PIATF-4GR

Flange ISO-A per piattaforme MPT a 4 griffe indipendenti  
ISO-A adapters for MPT 4 jaw independent chucks

• Ricambi  
Spare parts



**Tipo 2**  
montaggio ISO-A di riduzione  
reduction ISO-A mounting

**Tipo 1**  
montaggio ISO-A diretto  
direct ISO-A mounting

Soggetto a cambiamenti tecnici / Subject to technical changes

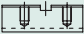
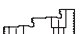






## Flange montaggio ISO-A tipo 1 diretto / Direct ISO-A mounting - type 1

Flangia/Adapter cod.	Naso macch./mtg.	A	B	BA	C	M	M1	T	FT
24113110	A11	500	235	196,869	300	N° 4-M20x100	31,5	30	125
		630				N° 4-M20x120			145
24127100	A15	800	330,2	285,775	380	N° 8-M24x180	37,5	33	168
24178000	A20	1000	463,6	412,775	520			25	

## Flange montaggio ISO-A tipo 2 di riduzione / Reduction ISO-A mounting - type 2

Flangia/Adapter cod.	Naso macch./mtg.	A	B	BA	C	M	M1
24163100	A6	500-630	133,4	106,375	300	M12	30
24183100	A8		171,4	139,719		M16	
24185000	A8	800	235	196,869	380	M20	40
24115000	A11					M24	
24116100	A11	1000	330,2	285,775	520	M24	
24126100	A15						

## MPT tipo PIATF-4GR / MPT 4 jaw independent chuck

	500	630	800	1000
 Set-4 false griffe/Master jaws	03575070	03576370	03578070	03579070
 Set-4 griffe reversibili/Rev. jaws	03635070	03636370	03638070	03639070
 Set-4 bloc.teneri/soft jaws	03605040	03606340	03606340	03609040
 Vite serraggio/Screw	03705070	03706370	03708070	03709070
 Forc. di ritegno/Check fork	03675070	03676370	03678070	03679070
 Chiave di sicurezza/Safety wrench	02714000		02716300	
 Grasso/Grease	10731131			
 Set-4 griffe integrali reversibili Set-4 one-piece solid reversible jaws	03555070	03556370	03558070	-

RICAMBI/SPARE PARTS