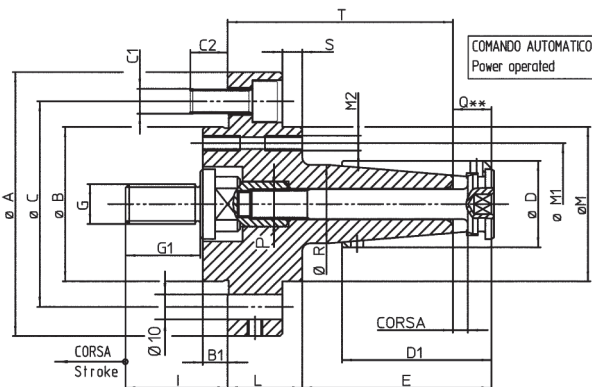
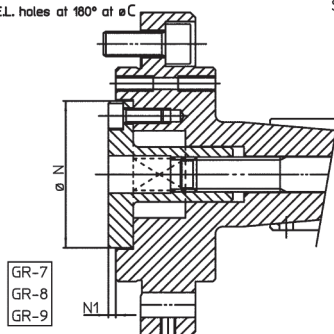


\*  $\varnothing 3 \text{ N}^{\circ} 2$  fori 180° PEL su  $\varnothing C$   
 $\varnothing 3 \text{ N}^{\circ} 2$  PEL holes at 180° at  $\varnothing C$



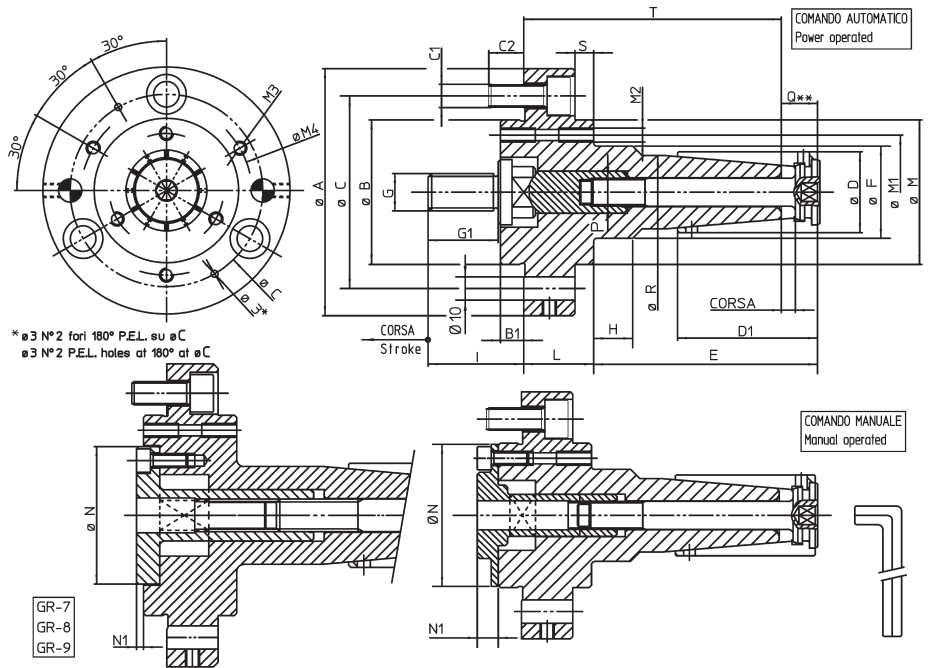
COMANDO AUTOMATICO  
Power operated



COMANDO MANUALE  
Manual operated

\*\*Non serrare solo sulla lunghezza Q - Do not clamp on Q area only  
 Soggetto a cambiamenti tecnici - Subject to technical changes

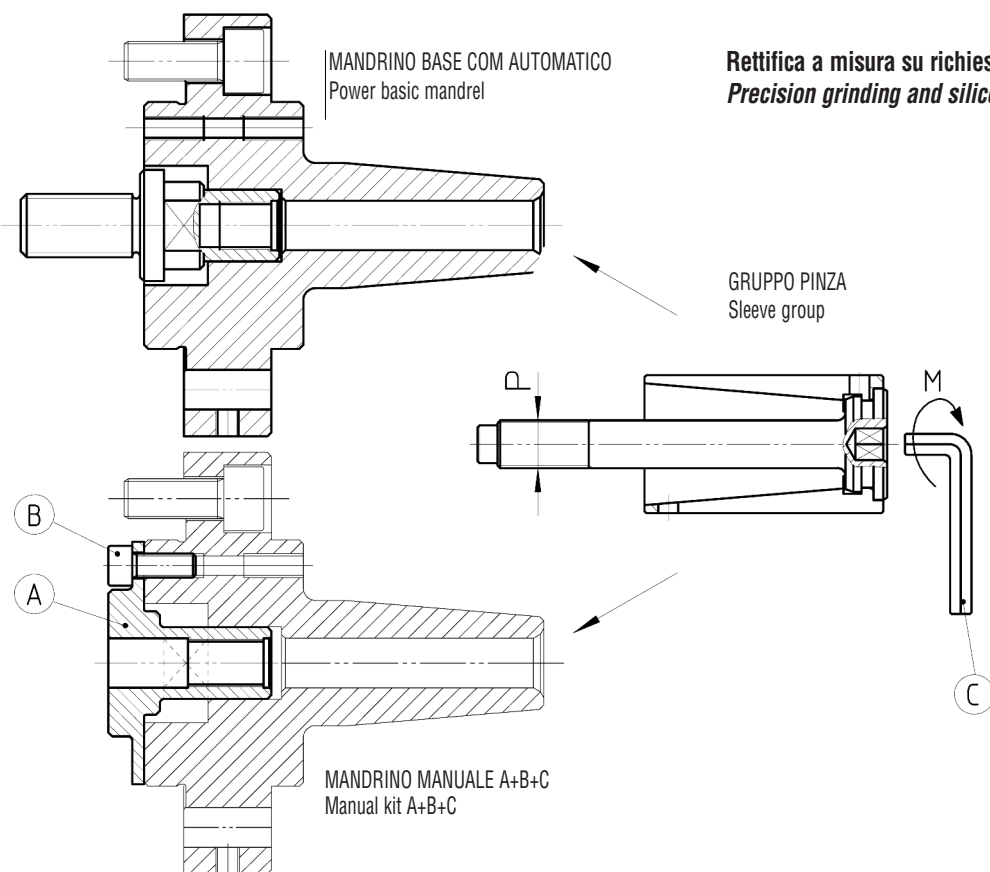
MPT tipo EM-A Type EM-A MPT		GR-1	GR-2	GR-3	GR-4	GR-5	GR-6	GR-7	GR-8	GR-9	GR-10	GR-11
A	mm	106	106	106	106	106	106	130	130	130	130	130
B	g5 mm	62	62	62	62	62	62	86	86	86	86	86
B1	mm	10	10	10	10	10	10	10	10	10	10	10
C	mm	82.6	82.6	82.6	82.6	82.6	82.6	104.8	104.8	104.8	104.8	104.8
C1	mm	3 x M10	3 x M10	3 x M10	3 x M10	3 x M10	3 x M10	3 x M10	3 x M10	3 x M10	3 x M10	3 x M10
C2	mm	15	15	15	15	15	15	15	15	15	17	17
D	mm	Vedi tabelle - See tables										
D1	mm	35	40	46	50	60	60	80	90	100	122	140
E	mm	51	56	62	66	76	76	102	112	122	144	165
G	mm	M16	M16	M16	M16	M16	M16	M16	M16	M16	M16	M16
G1	mm	30	30	30	30	30	30	30	30	30	30	30
I	mm	41	41	41	41	41	41	41	41	41	41	41
L	mm	30	30	30	30	30	30	30	30	30	30	30
M	h7 mm	62	62	62	62	62	62	86	86	86	130	130
M1	mm	49	49	49	49	49	49	73	73	73	100	100
M2	mm	3 x M6	3 x M6	3 x M6	3 x M6	3 x M6	3 x M6	3 x M6	3 x M6	3 x M6	3 x M6	3 x M6
M3	mm	3 x M6	3 x M6	3 x M6	3 x M6	3 x M6	3 x M6	3 x M6	3 x M6	3 x M6	3 x M6	3 x M6
M4	mm	82.6	82.6	82.6	82.6	82.6	82.6	100	100	100	100	100
N	mm	61.5	61.5	61.5	61.5	61.5	61.5	59	59	59	85.5	85.5
N1	mm	9	9	9	9	9	9	3	3	3	11	11
P	mm	M6	M8	M10	M11x1.5	M12	M14	M14	M14	M14	M20	M20
Q	mm	12.5	14.5	14.5	15	15.5	16	24	26	26.5	27.5	32
R	mm	14	19	23	27	31.5	36	42	50	60	73	86
S	mm	8	8	8	8	8	8	8	8	8	-	-
T	mm	68.5	71.5	77.5	81	90.5	90	108	116	125.5	146.5	163
Corsa assiale - Axial stroke		mm	6	6	6	6	6	12	12	12	12	12
Espansione pinza sul $\varnothing$ Sleeve expansion on $\varnothing$		mm	1	1	1	1	1	2	2	2	2	2
Campo di bloccaggio $\varnothing$ Clamping range $\varnothing$		mm	14.7	19.7	24.7	29.7	34.7	39.7	44.7	54.7	64.7	81.7
Forza max. assiale - Max axial force		kN	5	7	12	12	15	20	20	25	25	30
Cilindri consigliati Recommended cylinders		CSN	100	150	200	200	200	200	200	250	250	250
		SIN-S	70	70	70	70	85	85	85	85	100	125



\* 3 N°2 fori 180° P.E.L. su øC  
3 N°2 P.E.L. holes at 180° at øC

\*\*Non serrare solo sulla lunghezza Q - Do not clamp on Q area only  
Soggetto a cambiamenti tecnici - Subject to technical changes

MPT tipo EM-AL Type EM-AL MPT		GR-1	GR-2	GR-3	GR-4	GR-5	GR-6	GR-7	GR-8	GR-9	GR-10	GR-11	
A	mm	106	106	106	106	106	106	130	130	130	130	130	
B	g5 mm	62	62	62	62	62	62	86	86	86	86	86	
B1	mm	10	10	10	10	10	10	10	10	10	10	10	
C	mm	82.6	82.6	82.6	82.6	82.6	82.6	104.8	104.8	104.8	104.8	104.8	
C1	mm	3 x M10	3 x M10	3 x M10	3 x M10	3 x M10	3 x M10	3 x M10	3 x M10	3 x M10	3 x M10	3 x M10	
C2	mm	15	15	15	15	15	15	15	15	15	17	17	
D	mm	Vedi tabelle - See tables											
D1	mm	35	40	46	50	60	60	80	90	100	122	140	
E	mm	76	86	97	106	116	116	152	158	192	218	245	
F	mm	22	23	26	-	-	-	-	-	-	-	-	
G	mm	M16	M16	M16	M16	M16	M16	M16	M16	M16	M16	M16	
G1	mm	30	30	30	30	30	30	30	30	30	30	30	
H	mm	25	30	35	-	-	-	-	-	-	-	-	
I	mm	41	41	41	41	41	41	41	41	41	41	41	
L	mm	30	30	30	30	30	30	30	30	30	30	30	
M	h7 mm	62	62	62	62	62	62	86	86	86	130	130	
M1	mm	49	49	49	49	49	49	73	73	73	100	100	
M2	mm	3 x M6	3 x M6	3 x M6	3 x M6	3 x M6	3 x M6	3 x M6	3 x M6	3 x M6	3 x M6	3 x M6	
M3	mm	3 x M6	3 x M6	3 x M6	3 x M6	3 x M6	3 x M6	3 x M6	3 x M6	3 x M6	3 x M6	3 x M6	
M4	mm	82.6	82.6	82.6	82.6	82.6	82.6	100	100	100	100	100	
N	mm	61.5	61.5	61.5	61.5	61.5	61.5	59	59	59	85.5	85.5	
N1	mm	9	9	9	9	9	9	3	3	3	11	11	
P	mm	M6	M8	M10	M11x1.5	M12	M14	M14	M14	M14	M20	M20	
Q	mm	12.5	14.5	14.5	15	15.5	16	24	26	26.5	27.5	32	
R	mm	14	19	23	27	31.5	36	42	50	60	73	86	
S	mm	8	8	8	8	8	8	8	8	8	-	-	
T	mm	93.5	101.5	112.5	121	130.5	130	158	162	195.5	220.5	243	
Allungamento rispetto a EM-A Elongation compared to EM-A		mm	+25	+30	+35	+40	+40	+40	+50	+46	+70	+74	+80
Corsa assiale - Axial stroke		mm	6	6	6	6	6	12	12	12	12	12	
Espansione pinza sul ø Sleeve expansion on ø		mm	1	1	1	1	1	2	2	2	2	2	
Campo di bloccaggio ø Clamping range ø		mm	14.7	19.7	24.7	29.7	34.7	39.7	44.7	54.7	64.7	81.7	101.7
Forza max. assiale - Max axial force		KN	5	7	12	12	15	20	20	20	25	25	30
Cilindri consigliati Recommended cylinders		CSN	100	150	200	200	200	200	200	200	250	250	250
		SIN-S	70	70	70	70	85	85	85	85	100	100	125



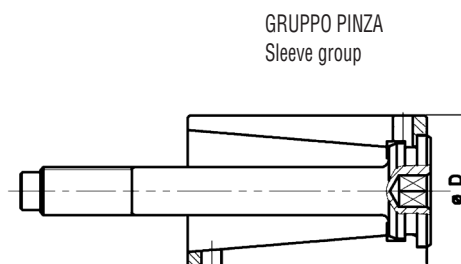
**Rettifica a misura su richiesta. Siliconatura a richiesta.**  
**Precision grinding and siliconization on demand.**

EM-A Gruppo Group	Filetto D x Passo Thread D x Pitch	Coppia massima di serraggio Torque max.
1	M6 x 1	7 ± 1 Nm
2	M8 x 1,25	13 ± 1 Nm
3	M10 x 1,5	29 ± 1 Nm
4	M11 x 1,5	33 ± 1 Nm
5	M12 x 1,75	47 ± 1 Nm
6	M14 x 2	71 ± 1 Nm
7	M14 x 2	76 ± 1 Nm
8	M14 x 2	89 ± 1 Nm
9	M14 x 2	130 ± 1 Nm
10	M20 x 2,5	164 ± 1 Nm
11	M20 x 2,5	218 ± 1 Nm

Grandezza - Size 1		Grandezza - Size 2		Grandezza - Size 3		Grandezza - Size 4		Grandezza - Size 5		Grandezza - Size 6	
Gruppo pinza - Sleeve group	Gruppo pinza - Sleeve group	Gruppo pinza - Sleeve group	Gruppo pinza - Sleeve group	Gruppo pinza - Sleeve group	Gruppo pinza - Sleeve group	Gruppo pinza - Sleeve group	Gruppo pinza - Sleeve group	Gruppo pinza - Sleeve group	Gruppo pinza - Sleeve group	Gruppo pinza - Sleeve group	Gruppo pinza - Sleeve group
D18.7	68300187	D23.7	68300237	D28.7	68300287	D33.7	68300337	D38.7	68300387	D43.7	68300437
D17.7	68300177	D22.7	68300227	D27.7	68300277	D32.7	68300327	D37.7	68300377	D42.7	68300427
D16.7	68300167	D21.7	68300217	D26.7	68300267	D31.7	68300317	D36.7	68300367	D41.7	68300417
D15.7	68300157	D20.7	68300207	D25.7	68300257	D30.7	68300307	D35.7	68300357	D40.7	68300407
D14.7	68300147	D19.7	68300197	D24.7	68300247	D29.7	68300297	D34.7	68300347	D39.7	68300397
Mandrino base automatico Power basic mandrel EM-A: 68100110 EM-AL: 68100111		Mandrino base automatico Power basic mandrel EM-A: 68100210 EM-AL: 68100211		Mandrino base automatico Power basic mandrel EM-A: 68100310 EM-AL: 68100311		Mandrino base automatico Power basic mandrel EM-A: 68100410 EM-AL: 68100411		Mandrino base automatico Power basic mandrel EM-A: 68100510 EM-AL: 68100511		Mandrino base automatico Power basic mandrel EM-A: 68100610 EM-AL: 68100611	
Kit comando manuale Manual kit EM-A: 68110110 EM-AL: 68110111		Kit comando manuale Manual kit EM-A: 68110210 EM-AL: 68110211		Kit comando manuale Manual kit EM-A: 68110310 EM-AL: 68110311		Kit comando manuale Manual kit EM-A: 68110410 EM-AL: 68110411		Kit comando manuale Manual kit EM-A: 68110510 EM-AL: 68110511		Kit comando manuale Manual kit EM-A: 68110610 EM-AL: 68110611	

Grandezza - Size 7		Grandezza - Size 8		Grandezza - Size 9		Grandezza - Size 10		Grandezza - Size 11	
Gruppo pinza - Sleeve group	Gruppo pinza - Sleeve group	Gruppo pinza - Sleeve group	Gruppo pinza - Sleeve group	Gruppo pinza - Sleeve group	Gruppo pinza - Sleeve group	Gruppo pinza - Sleeve group	Gruppo pinza - Sleeve group	Gruppo pinza - Sleeve group	Gruppo pinza - Sleeve group
D52.7	68300527	D62.7	68300627	D80.7	68300807	D99.7	68300997	D129.7	68301297
D50.7	68300507	D60.7	68300607	D78.7	68300787	D97.7	68300977	D127.7	68301277
D49.7	68300497	D59.7	68300597	D76.7	68300767	D95.7	68300957	D125.7	68301257
D48.7	68300487	D58.7	68300587	D74.7	68300747	D93.7	68300937	D123.7	68301237
D46.7	68300467	D56.7	68300567	D72.7	68300727	D91.7	68300917	D121.7	68301217
D44.7	68300447	D54.7	68300547	D70.7	68300707	D89.7	68300897	D119.7	68301197
Mandrino base automatico Power basic mandrel EM-A: 68100710 EM-AL: 68100711		Mandrino base automatico Power basic mandrel EM-A: 68100810 EM-AL: 68100811		Mandrino base automatico Power basic mandrel EM-A: 68100910 EM-AL: 68100911		Mandrino base automatico Power basic mandrel EM-A: 68101010 EM-AL: 68101011		Mandrino base automatico Power basic mandrel EM-A: 68101110 EM-AL: 68101111	
Kit comando manuale Manual kit EM-A: 68110710 EM-AL: 68110711		Kit comando manuale Manual kit EM-A: 68110810 EM-AL: 68110811		Kit comando manuale Manual kit EM-A: 68110810 EM-AL: 68110911		Kit comando manuale Manual kit EM-A: 68111010 EM-AL: 68111011		Kit comando manuale Manual kit EM-A: 68111110 EM-AL: 68111111	

Per mandrini a espansione tipo EM-A e EM-AL rettificabili a misura  
For EM-A and EM-AL clamping mandrels



MPT tipo EM-A Type EM-A MPT	Codice gruppo pinza Sleeve group code	Diametro nominale pinza Nominal sleeve diameter	Campo di riduzione diametro Diameter reduction range	
			da / from	a / to
Grandezza / Size 1	01 8941 21	D 23.7	D 23.7	D 19
Grandezza / Size 2	01 8941 22	D 28.7	D 28.7	D 24
Grandezza / Size 3	01 8941 23	D 33.7	D 33.7	D 29
Grandezza / Size 4	01 8941 24	D 38.7	D 38.7	D 34
Grandezza / Size 5	01 8941 25	D 43.7	D 43.7	D 39
Grandezza / Size 6	01 8941 26	D 52.7	D 52.7	D 44
Grandezza / Size 7	01 8941 27	D 62.7	D 62.7	D 53
Grandezza / Size 8	01 8941 28	D 77.7	D 77.7	D 63
Grandezza / Size 9	01 8941 29	D 95.7	D 95.7	D 81
Grandezza / Size 10	01 8941 30	D 114.7	D 114.7	D 100
Grandezza / Size 11	01 8941 31	D 145.7	D 145.7	D 130

**ATTENZIONE:** Il codice gruppo pinza si riferisce al diametro nominale pinza. La codifica di un gruppo pinza rettificato viene effettuata al momento dell'ordine.

**WARNING:** The part no. of the sleeve group refers to the nominal diameter of the sleeve. The part no. of a ground sleeve group is assigned after receipt of order.