

Attenzione:

Il mandrino è in posizione "aperta" (cannotto tutto indietro) quando il cilindro è in posizione di fine corsa. Mai azionare il mandrino senza il coperchio a baionetta. Rimuovere le spine di Ø 3 per un montaggio con ghiera girevole o per il montaggio diretto sul filetto T.

Attention:

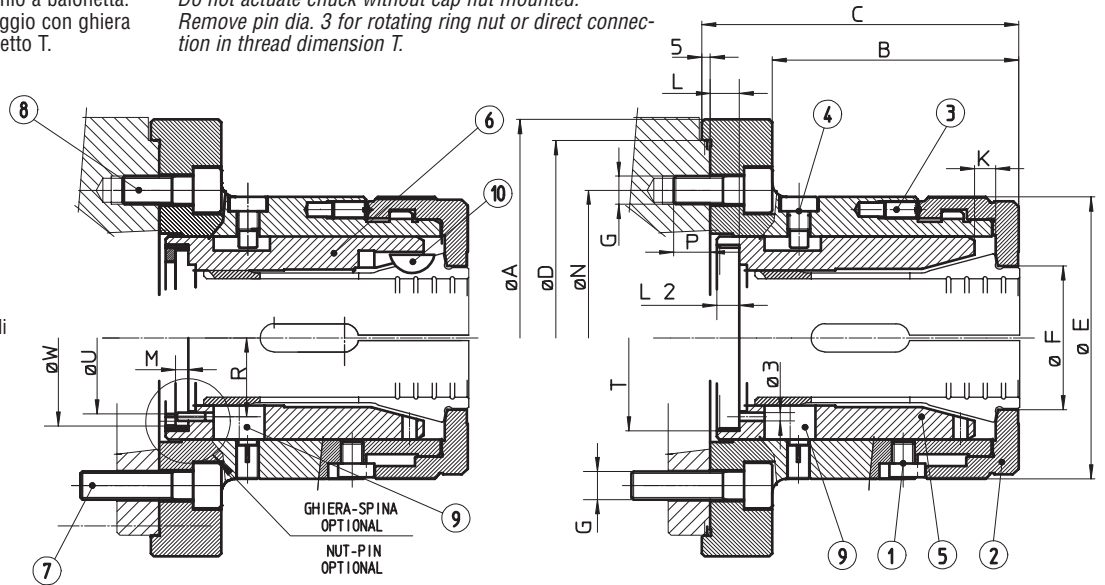
Chuck position "open" (left end position) is with end stop in actuating cylinder. Do not actuate chuck without cap nut mounted. Remove pin dia. 3 for rotating ring nut or direct connection in thread dimension T.

Particolari:

- 1) Vite di sicurezza-antirotazione
- 2) Coperchio a baionetta
- 3) Spina molleggiata di posizionamento
- 4) Vite di orientamento
- 5) Cannotto senza chiave
- 6) Cannotto con chiave
- 7) Vite attacco ASA con flangia
- 8) Vite attacco cilindrico
- 9) Fori per inserimento appoggio
- 10) Chiavetta per pinze quadre ed esagonali

Parts:

- 1) Safety screw-antispin
- 2) Quick change cover
- 3) Positioning spring-loaded pin
- 4) Orientation screw
- 5) Tube without key
- 6) Tube with key
- 7) Mounting bolts for ISO-A adapter
- 8) Mounting bolts for plain back MTG
- 9) Holes for workpiece locators
- 10) Key for square and hexagonal collets



Soggetto a cambiamenti tecnici - Subject to technical changes

MPT tipo PPBE - Type PPBE MPT		42		52		60		70		80	
Attacco - Mounting		FL140		FL140		FL160		FL170		FL220	
A	mm	155	155	173	183	183	235				
B	mm	87.5	88.5	88.5	107	112.5	125				
C	mm	112.5	118	118	138	143	160				
Attacco cilindrico - Plain back mounting											
D H6	mm	140	140	160	170	170	220				
E	mm	100	108	108	131	142	160				
F	mm	51	61	61	74	86.5	94				
G	mm	3xM10	4xM10	4xM12	4xM12	4xM12	4xM16				
K _{max}	mm	7.5	7	7	8	8	8				
L	mm	8.5	11	11	14	8	11				
L ₂	mm	8	8	8	8	8	11				
M	mm	4.5	4.5	4.5	4.5	4.5	-				
N	mm	104.8	104.8	133.4	133.4	133.4	171.4				
P	mm	15	15	17.5	17.5	17.5	22				
R	mm	28	32.5	32.5	39.5	44.5	52				
Filetto dello spintore/profondità Pressure sleeve thread / depth											
T	mm	M66x1.5 / 8	M75x1.5 / 8	M75x1.5 / 8	M90x1.5 / 8	M100x1.5 / 8	M114x2/11				
U	mm	54	63	63	77	87	-				
W	mm	62.5	71.5	71.5	83	93	-				

Velocità massima - Max. speed	r.p.m.	6000	6000	6000	5000	5000	5000
Forza assiale max. - Max. actuating force	kN	25	30	30	35	35	40
Forza di serraggio max. - Max gripping force	kN	54	65	65	73	73	85
Massa (senza pinza) - Weight (without collet)	Kg	6	6	7.6	13.5	18	20.8

ORDER CODE - TONDE - ROUND	77685042	77685052	77685152	77685560	77685570	77685580
ORDER CODE - QUADRE/ESAGONALI - SQUARE/HEX.	77685542	77685552	77685652			

KEYS CODE - TONDE - ROUND	11900060	11900070	11900030	11900040	11900050
KEYS CODE - QUADRE/ESAGONALI - SQUARE/HEX.					

Cilindri consigliati - Recomm. cylinders	Tipo	VNK 102-46	VNK 130-52	VNK 150-67	VNK 170-77	VNK 200-86
Vel. max del cilindro - Max. cylinder speed	r.p.m.	7000	6300	5500	5000	4000

Attenzione:

Il mandrino è in posizione "aperta" (cannotto tutto indietro) quando il cilindro è in posizione di fine corsa. Mai azionare il mandrino senza il coperchio a baionetta. Rimuovere le spine di Ø 3 per un montaggio con ghiera girevole o per il montaggio diretto sul filetto T.

Attention:

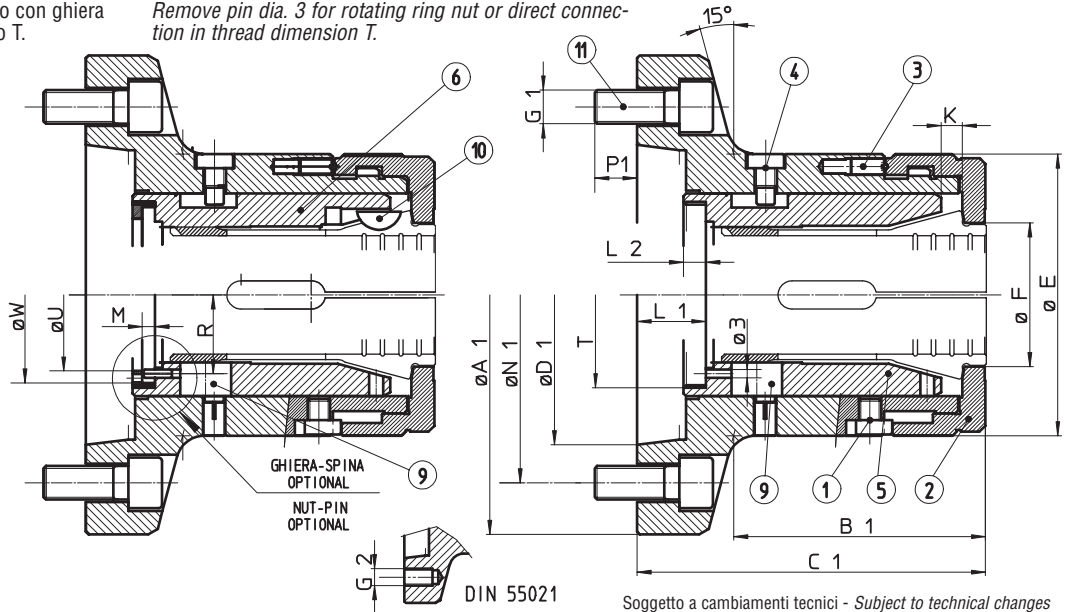
Chuck position "open" (left end position) is with end stop in actuating cylinder. Do not actuate chuck without cap nut mounted. Remove pin dia. 3 for rotating ring nut or direct connection in thread dimension T.

Particolari:

- 1) Vite di sicurezza-antirotaazione
- 2) Coperchio a baionetta
- 3) Spina molleggiata di posizionamento
- 4) Vite di orientamento
- 5) Cannotto senza chiave
- 6) Cannotto con chiave
- 7) ...
- 8) ...
- 9) Fori per inserimento appoggio
- 10) Chiavetta per pinze quadre ed esagonali
- 11) Vite attacco ASA integrale

Parts:

- 1) Safety screw-antispin
- 2) Quick change cover
- 3) Positioning spring-loaded pin
- 4) Orientation screw
- 5) Tube without key
- 6) Tube with key
- 7) ...
- 8) ...
- 9) Holes for workpiece locators
- 10) Key for square and hexagonal collets
- 11) Mounting bolts for ASA direct MTG



Soggetto a cambiamenti tecnici - Subject to technical changes

MPT tipo PPBE - Type PPBE MPT		42		52		60		70		80	
Attacco - Mounting		A5	A6	A5	A6	A6	A8	A8	A8	A8	A8
A1	mm	135	170	135	170	170	220	220	220	220	220
B1	mm	96.7	89.2	99.5	93	118	108	113	136	136	136
C1	mm	123.7	123.7	126.5	126.5	145	146	151	174	174	174
Attacco DIN 55021-55026 Short taper mounting to											
D1	mm	A5	A6	A5	A6	A6	A8	A8	A8	A8	A8
E	mm	100	100	108	108	131	131	142	160	160	160
F	mm	51	51	61	61	74	74	86.5	94	94	94
G1	mm	4xM10	4xM12	4xM10	4xM12	4xM12	4xM16	4xM16	4xM16	4xM16	4xM16
G2	mm	4xM10	4xM12	4xM10	4xM12	4xM12	4xM16	4xM16	4xM16	4xM16	4xM16
Kmax	mm	7.5	7.5	7	7	8	8	8	8	8	8
L1	mm	24.5	24.5	24.5	24.5	26	27	27	30	30	30
L2	mm	8	8	8	8	8	8	8	11	11	11
M	mm	4.5	4.5	4.5	4.5	4.5	4.5	4.5	-	-	-
N1	mm	104.8	133.4	104.8	133.4	133.4	171.4	171.4	171.4	171.4	171.4
P1	mm	15	15	15	15	15	24	24	24.5	24.5	24.5
R	mm	28	28	32.5	32.5	39.5	39.5	44.5	52	52	52
Filetto dello spintore/profondità Pressure sleeve thread / depth											
T	mm	M66x1.5 / 8		M75x1.5 / 8		M90x1.5 / 8		M100x1.5 / 8		M114x2/11	
U	mm	54		63		77		87		-	
W	mm	62.5		71.5		83		93		-	

Velocità massima - Max. speed	r.p.m.	6000	6000	6000	6000	5000	5000	5000	5000	5000	5000
Forza assiale max. - Max. actuating force	kN	25	25	30	30	35	35	35	40	40	40
Forza di serraggio max. - Max gripping force	kN	54	54	65	65	73	73	73	85	85	85
Massa (senza pinza) - Weight (without collet)	Kg	7.5	8	8	9	14	18	18	20.8	20.8	20.8

ORDER CODE - TONDE - ROUND	77685242	77685342	77685252	77685352	77685760	77685860	77685770	77685780
ORDER CODE - QUADRE/ESAGONALI - SQUARE/HEX.	77685742	77685842	77685752	77685852				

KEYS CODE - TONDE - ROUND	11900060	11900070	11900030	11900040	11900050
KEYS CODE - QUADRE/ESAGONALI - SQUARE/HEX.					

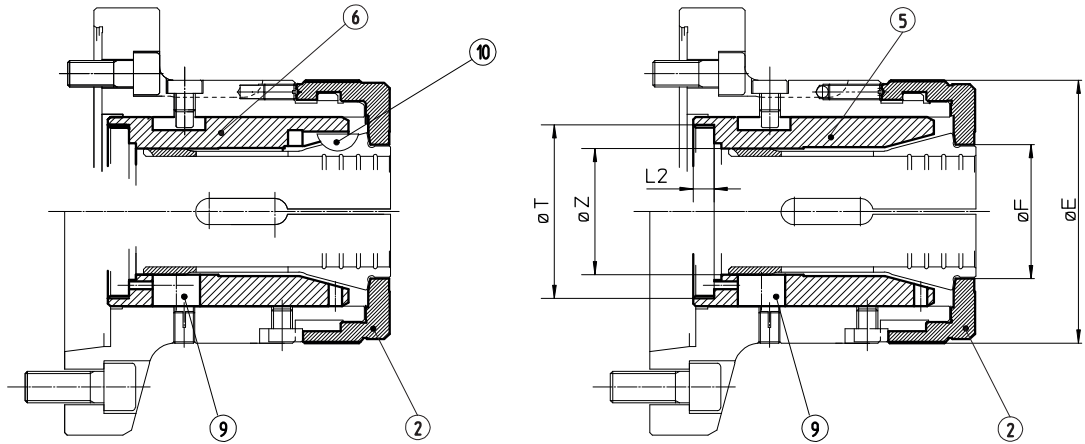
Cilindri consigliati - Recomm. cylinders	Tipo	VNK 102-46	VNK 130-52	VNK 150-67	VNK 170-77	VNK 200-86
Vel. max del cilindro - Max. cylinder speed	r.p.m.	7000	6300	5500	5000	4000

Particolari:

- 2) Coperchio a baionetta
- 5) Cannotto senza chiave
- 6) Cannotto con chiave
- 9) Fori per inserimento appoggio
- 10) Chiavetta per pinze poligonali

Parts:

- 2) Quick change cover
- 5) Tube without key
- 6) Tube with key
- 9) Holes for workpiece locators
- 10) Key for polygonal collets



Soggetto a cambiamenti tecnici - Subject to technical changes

MPT tipo PPBE - Type PPBE MPT	42			52			60			70			80		
Grandezze kit riduzioni - Kit size reduction	26	26	42	42	52	42	52	60	42	52	60	70			
E	100	108	108	131	131	142	142	142	160	160	160	160			
F	35	35	51	51	61	51	61	74	51	61	74	86.5			
L2	8	8	8	8	8	8	8	8	11	11	11	11			
Filetto dello spintore/profondità Pressure sleeve thread/depth	T	M66x1.5 / 8	M75x1.5 / 8	M90x1.5 / 8			M100x1.5 / 8			M114x2 / 11					
Z	32	32	48	48	58	48	58	66	48	58	66	80			

ORDER CODE - TONDE - ROUND	68714251	68715251	68745251	68746051	68756051	68747051	68757051	68767051	68748051	68758051	68768051	68778051
ORDER CODE - QUADRE/ESAGONALI - SQUARE/HEX.	-	-	-	-	-	-	-	-	-	-	-	-

CODICE CHIAVE KEYS CODE	N.D.	N.D.	11900060	11900060	11900070	11900060	11900070	11900030	11900060	11900070	11900030	11900040
----------------------------	------	------	----------	----------	----------	----------	----------	----------	----------	----------	----------	----------

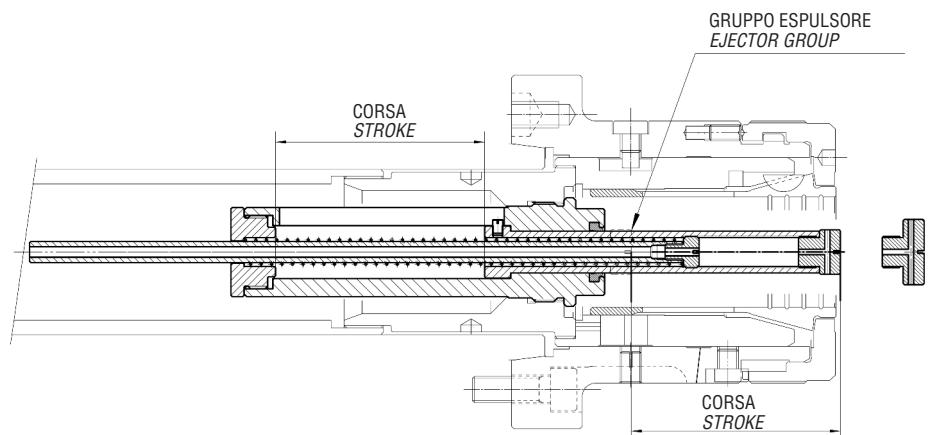
Lubrificare con grasso K67 Lubricate with grease K67	Cod. 10731224											
---	---------------	--	--	--	--	--	--	--	--	--	--	--

Il kit comprende: n.1 particolare 2 + n.1 particolari 5 o 6 + Chiave
The kit includes: no.1 part 2 + no.1 part 5 or 6 + Key

Esempio espulsore pezzo PPBE application with ejector

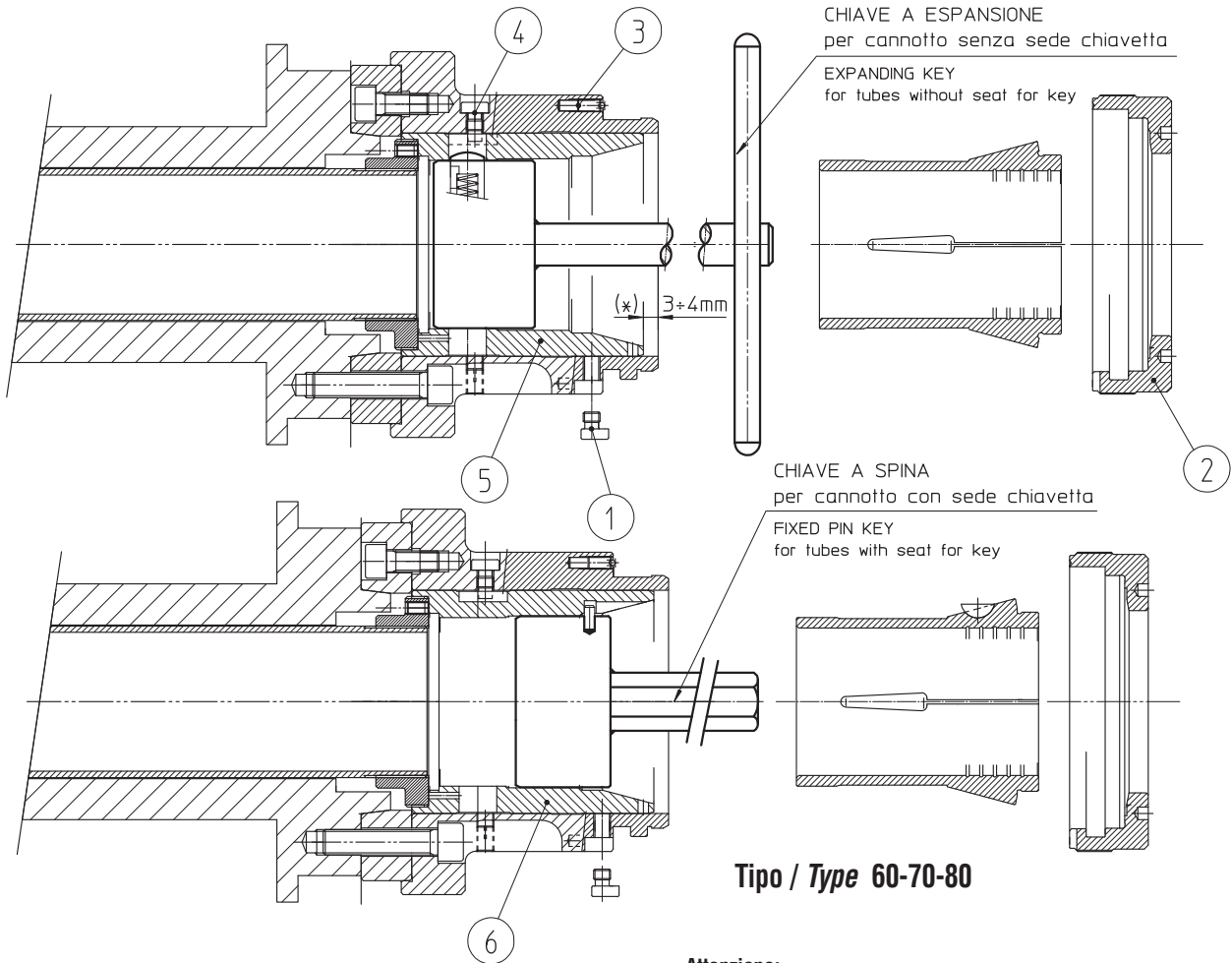


Gruppo espulsore Codice 60900010 Ejector group Code 60900010



Montaggio in macchina Mounting in the machine

Tipo / Type 42-52



Particolari:

- 1) Vite di sicurezza
- 2) Coperchio a baionetta
- 3) Spina molleggiata di posizionamento
- 4) Vite di orientamento
- 5) Cannotto senza chiave
- 6) Cannotto con chiave

Parts:

- 1) Safety screw
- 2) Quick change cover
- 3) Positioning spring-loaded pin
- 4) Orientation screw
- 5) Tube without key
- 6) Tube with key

Attenzione:

Il mandrino è in posizione "aperta" (cannotto tutto indietro) quando il cilindro è in posizione di fine corsa.
Mai azionare il mandrino senza il coperchio a baionetta.
Rimuovere le spine di Ø 3 per un montaggio con ghiera girevole o per il montaggio diretto sul filetto T.

Attention:

Chuck position "open" (left end position) is with end stop in actuating cylinder.
Do not actuate chuck without cap nut mounted.
Remove pin dia. 3 for rotating ring nut or direct connection in thread dimension T.

Montaggio in macchina:

Dopo avere seguito tutte le avvertenze ed aver rimosso il coperchio a baionetta e la pinza elastica come indicato da disegno, procedere come segue:

- A) Accertarsi che il cilindro idraulico sia in posizione di fine corsa tutto indietro.
- B) Serrare le viti in dotazione di attacco al naso macchina.
- C) Utilizzare la chiave fissa a spina in dotazione per cannotti con sede per chiave (part. n.6).
- C.1) Utilizzare la chiave ad espansione in dotazione per cannotti senza sede per chiave (part. n.5).
- D) Avvitare il cannotto al tirante di collegamento e registrarlo (* preferibilmente come indicato in figura).
- E) Rimontare la pinza e il coperchio.

Mounting in the machine:

After following all warnings and removing the quick change cover and the elastic sleeve as shown in the drawing, please carry out following steps:

- A) Make sure that the hydraulic cylinder is at the end of the stroke, completely back.
- B) Tighten the supplied mtg. screws to the machine spindle.
- C) Use fixed pin key for tubes with seat for key (part. no.6).
- C.1) Use expanding key for tubes without seat for key (part. no.5).
- D) Tighten the tube to the drawbar and adjust it (* preferably as shown in above picture).
- E) Mount sleeve and cover again.