

PB-D

Dentatura in pollici
2 o 3 griffe
Inch serration
2 or 3 jaws

PB-C

Incastro a croce
3 griffe
Tongue & groove
3 jaws

Basi statiche con cilindro pneumatico incorporato Pneumatic chuck fixtures with built-in cylinder

• Ø 130-315 mm
Ø 130-315 mm

• 2 o 3 griffe
2 or 3 jaws



Applicazioni

Per il bloccaggio in lavorazione di pezzi su fresatrici, centri di lavoro o macchine speciali.

PB-D: griffe base con dentatura in POLLICI (1/16" x 90°)

PB-C: griffe base con incastro a croce (tipo "American standard")

Caratteristiche tecniche:

Base statica composta da mandrino a 2 o 3 griffe con cilindro pneumatico incorporato.

Ingombro ridotto sulla macchina. Grande forza di serraggio ed alta precisione. Corpo interamente cementato e temprato (fino a Ø 250) per una maggiore precisione, rigidità e durata di vita.

Attenzione! L'aria di alimentazione deve essere filtrata e lubrificata per non danneggiare le guarnizioni interne.

Dotazione standard:

- 1 serie di morsetti teneri (tranne PB-C)
- 1 serie di tasselli a T+viti (tranne PB-C)
- Pompetta per grasso

Applications/customer's benefit

Self centering chuck fixtures used on milling machines, machining centers or special machines.

PB-D: INCH serrated master jaws (1/16" x 90°)

PB-C: tongue & groove master jaws ("American Standard" type)

Technical features:

Independent units consisting of a 2/3 jaw chuck with a built-in pneumatic cylinder.

Reduced overall dimensions on the machine. High gripping force and very high precision. Case hardened body to assure highest precision and long chuck life.

Caution! Operating air must be filtered and oiled, to prevent any damage to the seals.

Standard equipment:

- 1 set of soft blank top jaws (PB-C excluded)
- 1 set T-nuts with bolts (PB-C excluded)
- Grease gun

Caratteristiche tecniche - technical data

Modello Type		PB-D 130	PB-D 165 PB-C 165	PB-D 210 PB-C 210	PB-D 250 PB-C 250	PB-D 315 PB-C 315
Corsa per griffa - Radial jaw stroke	mm	3.2	3.6	4.4	5	6.3
Corsa per griffa PBL-D2 (2 griffe) - Radial jaw stroke PBL-D2 (2 jaws)	mm	6	6.8	8.4	9.7	12
Superficie del pistone - Piston area	cm ²	82	143	236	358	548
Pressione massima - Max operating force	bar	7	7	7	7	7
Forza di serraggio (6bar) - Gripping force (6 bar)	kN	14	24	42	64	98
Forza di serraggio (6bar) PBL-D2 (2 griffe) - Gripping force (6 bar) PBL-D2 (2 jaws)	kN	9	16	26	39	60
Massa (senza morsetti) - Mass (without top jaws)	kg	9	17	28	42	63

* L'unità con mandrino 2 griffe è unicamente disponibile con dentatura (in pollici o metrica) e grande corsa delle griffe.
The 2 jaw fixture is only available with serrated master jaws (inch or metric) and long stroke.

Opzione per i mandrini PB-D e PB-C

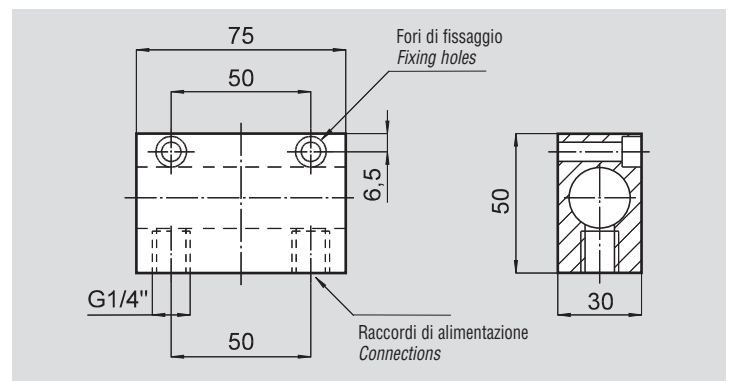
Valvola di sicurezza antiritorno per mantenere la pressione all'interno del cilindro anche in seguito ad una improvvisa mancanza della pressione di alimentazione.

SAB Unità con doppia valvola antiritorno di sicurezza (Cod. 27581620)

Option for the PB-D and PB-C chuck.

Safety unit that maintains a constant pressure inside the cylinder which maintains a steady clamping force even in case of a drop or lack of line pressure.

SAB Safety unit with double non-return valve (Cod. 27581620)



Per i morsetti di serraggio vedere pag. 126-127
For clamping jaws see page 126-127

Per inserti in carburo vedere pag. 130-131
For carbide inserts see page 130-131

PB-D

Dentatura in pollici
2 o 3 griffe
Inch serration
2 or 3 jaws

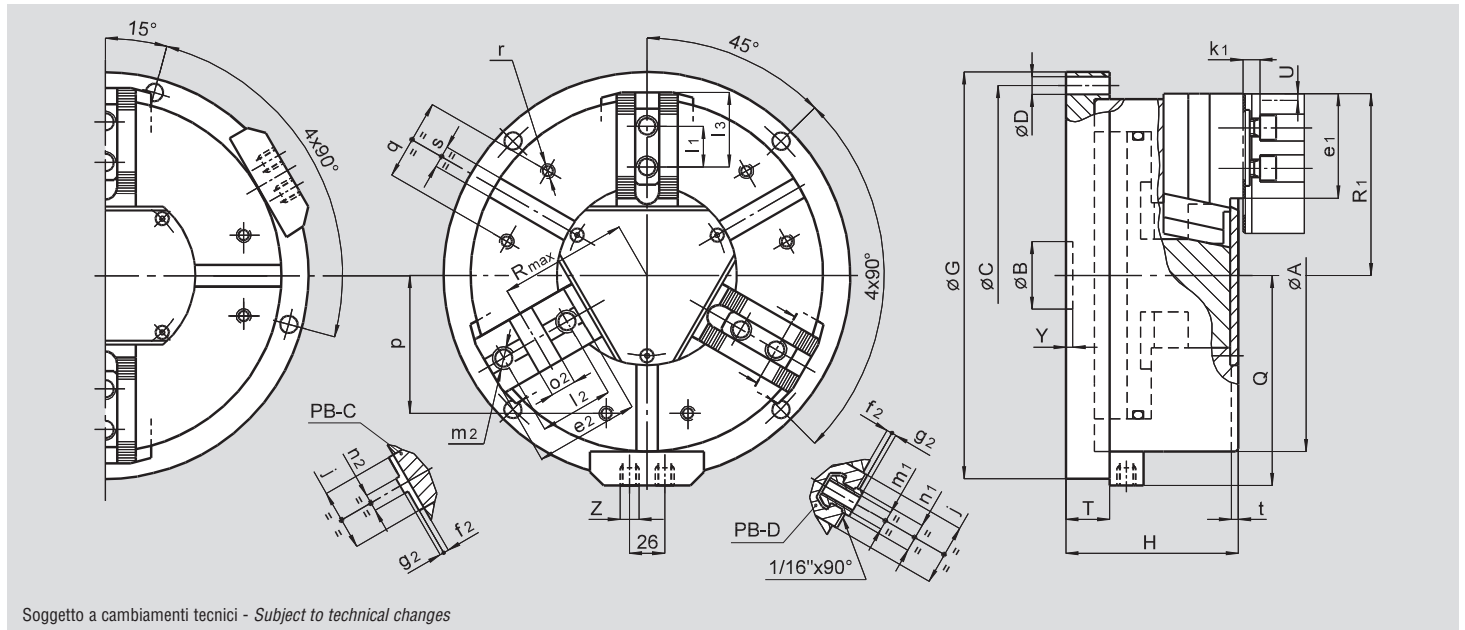
PB-C

Incastro a croce
3 griffe
Tongue & groove
3 jaws

Basi statiche con cilindro pneumatico incorporato
Pneumatic chuck fixtures with built-in cylinder

• Ø 130-315 mm
Ø 130-315 mm

• 2 o 3 griffe
2 or 3 jaws



Soggetto a cambiamenti tecnici - Subject to technical changes

Dimensioni comuni - common dimensions

Modello Type		PB-D 130	PB-D 165 PB-C 165	PB-D 210 PB-C 210	PB-D 250 PB-C 250	PB-D 315 PB-C 315
Codice - Code		77270713	77270716 77276816	77270721 77276821	77270725 77276825	77270731 77276831
	A	mm 135	170	215	260	315
	B	mm 30	30	35	50	50
Interasse viti di fissaggio - Fixing holes circle	C	mm 155	190	235	280	340
Diam. di passaggio viti - Fixing holes diam.	D	mm 9	11	11	13	13
	G	mm 175	210	255	300	360
	H	mm 89	100	117	127	141
	Q	mm 93	110	133	155	183
	T	mm 25	27	30	32	32
Corsa per griffa (3 griffe) - Radial jaw stroke (3 jaws)	U	mm 3.2	3.6	4.4	5	6.3
Corsa per griffa (PBL-D2 2 griffe) - Radial jaw stroke (PBL-D2 2 jaws)	Y	mm 6	6.8	8.4	9.7	12
	U	mm 5	5	5	5	5
Raccordi pneumatici - Pneumatic connection	Z	pollici/inch R1/4"	R1/4"	R1/4"	R1/4"	R1/4"
	j	mm 26	30	36	45	45
	k1	mm 10	10	11	12	12
	p	mm 52	65	80	102	120
	q	mm 30	36	45	60	60
	r	mm M6	M8	M8	M10	M10
	s	H12 mm 12	16	16	16	16
	t	mm 5	5	5	5	5

Dimensioni dei mandrini PBL-D2 - PBL-D2 fixtures dimensions

Modello - Type		PB-D 130	PB-D 165	PB-D 210	PB-D 250	PB-D 315
	e1	mm 37	48	60	77	99
	f1	mm 3	4	3	4	4
	g1	mm 2.5	2.5	2.5	3.5	3.5
	l1	mm 16	16.5	23	30	30
Pos. del tassello a T min/max - T-nut position min-/max	l3	mm 23/30	24/40	33/50	43/62	43/84
	m1	mm M8	M10	M12	M16	M16
	n1	h8 mm 12	14	17	21	21
Mandrino aperto (3 griffe) - Chuck open (3 jaws)	R1	mm 71	89	110	134	162
Mandrino aperto (2 griffe) PBL-D2 - Chuck open (2 jaws) PBL-D2	R1	mm 74	92	114	138.5	168

Dimensioni dei mandrini PB-C (solo 3 griffe) - PB-C fixtures dimensions (only 3 jaws)

Modello - Type		PB-C 130	PB-C 165	PB-C 210	PB-C 250	PB-C 315
	e2	mm -	54	71	77	99
	f2	mm -	4	4	4	4
	g2	mm -	3	3	3	3
	l2	mm -	38	44.4	54	63.5
	m2	mm -	M10	M12	M16	M16
	n2	h8 mm -	7.94	7.94	12.70	12.70
	o2	H7 mm -	12.68	12.68	19.03	19.03
Mandrino aperto - Chuck open	R1	mm -	89	110	134	162
Mandrino aperto - Chuck open	Rmax	mm -	62	77	94	109