

# PB-D

Dentatura in pollici - 2 o 3 griffe  
Inch serration - 2 or 3 jaws

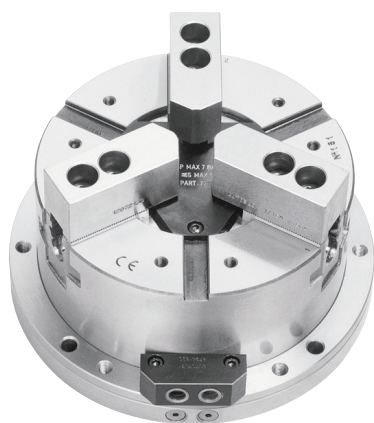
# PB-C

Incastro a croce - 3 griffe  
Tongue & groove - 3 jaws

Basi statiche con cilindro pneumatico incorporato  
Pneumatic chuck fixtures with built-in cylinder

• Ø 130-315 mm  
Ø 130-315 mm

• 2 o 3 griffe  
2 or 3 jaws



## Applicazioni

Per il bloccaggio in lavorazione di pezzi su fresatrici, centri di lavoro o macchine speciali.

**PB-D:** griffe base con dentatura in POLLICI (1/16" x 90°)

**PB-C:** griffe base con incastro a croce (tipo "American standard")

## Applications/customer's benefit

Self centering chuck fixtures used on milling machines, machining centers or special machines.

**PB-D:** INCH serrated master jaws (1/16" x 90°)

**PB-C:** tongue & groove master jaws ("American Standard" type)

## Caratteristiche tecniche:

Base statica composta da mandrino a 2 o 3 griffe con cilindro pneumatico incorporato.

Ingombro ridotto sulla macchina. Grande forza di serraggio ed alta precisione. Corpo interamente cementato e temprato (fino a Ø 250) per una maggiore precisione, rigidità e durata di vita.

**Attenzione!** L'aria di alimentazione deve essere filtrata e lubrificata per non danneggiare le guarnizioni interne.

## Technical features:

Independent units consisting of a 2/3 jaw chuck with a built-in pneumatic cylinder.

Reduced overall dimensions on the machine. High gripping force and very high precision. Case hardened body to assure highest precision and long chuck life.

**Caution!** Operating air must be filtered and oiled, to prevent any damage to the seals.

## Dotazione standard:

- 1 serie di morsetti teneri (tranne PB-C)
- 1 serie di tasselli a T+viti (tranne PB-C)
- Pompetta per grasso

## Standard equipment:

- 1 set of soft blank top jaws (PB-C excluded)
- 1 set T-nuts with bolts (PB-C excluded)
- Grease gun

## Caratteristiche tecniche - technical data

Modello Type		PB-D 130	PB-D 165 PB-C 165	PB-D 210 PB-C 210	PB-D 250 PB-C 250	PB-D 315 PB-C 315
Corsa per griffa - Radial jaw stroke	mm	3.2	3.6	4.4	5	6.3
Corsa per griffa PBL-D2 (2 griffe) - Radial jaw stroke PBL-D2 (2 jaws)	mm	6	6.8	8.4	9.7	12
Superficie del pistone - Piston area	cm <sup>2</sup>	82	143	236	358	548
Pressione massima - Max operating force	bar	7	7	7	7	7
Forza di serraggio (6bar) - Gripping force (6 bar)	kN	14	24	42	64	98
Forza di serraggio (6bar) PBL-D2 (2 griffe) - Gripping force (6 bar) PBL-D2 (2 jaws)	kN	9	16	26	39	60
Massa (senza morsetti) - Mass (without top jaws)	kg	9	17	28	42	63

\* L'unità con mandrino 2 griffe è unicamente disponibile con dentatura (in pollici o metrica) e grande corsa delle griffe.  
The 2 jaw fixture is only available with serrated master jaws (inch or metric) and long stroke.

## Opzione per i mandrini PB-D e PB-C

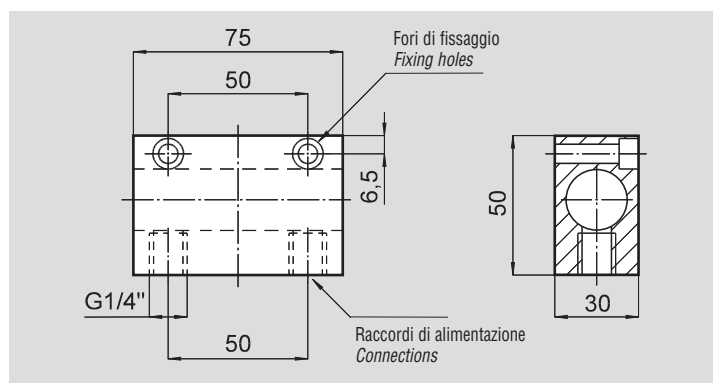
Valvola di sicurezza antiritorno per mantenere la pressione all'interno del cilindro anche in seguito ad una improvvisa mancanza della pressione di alimentazione.

**SAB** Unità con doppia valvola antiritorno di sicurezza (Cod. 27581620)

### Option for the PB-D and PB-C chuck.

Safety unit that maintains a constant pressure inside the cylinder which maintains a steady clamping force even in case of a drop or lack of line pressure.

**SAB** Safety unit with double non-return valve (Cod. 27581620)



Per i morsetti di serraggio vedere pag. 116-117  
For clamping jaws see page 116-117

Per inserti in carburo vedere pag. 120-121  
For carbide inserts see page 120-121

# PB-D

Dentatura in pollici - 2 o 3 griffe  
Inch serration - 2 or 3 jaws

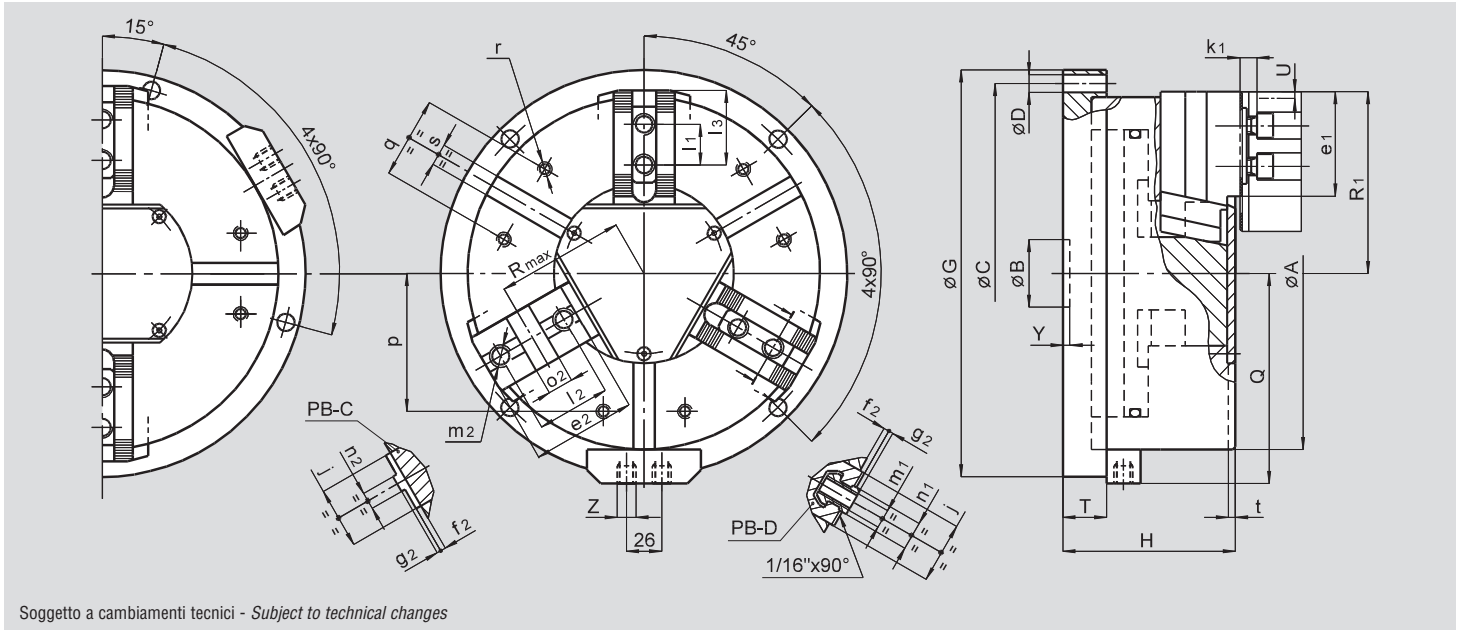
# PB-C

Incastro a croce - 3 griffe  
Tongue & groove - 3 jaws

Basi statiche con cilindro pneumatico incorporato  
Pneumatic chuck fixtures with built-in cylinder

• Ø 130-315 mm  
Ø 130-315 mm

• 2 o 3 griffe  
2 or 3 jaws



Soggetto a cambiamenti tecnici - Subject to technical changes

## Dimensioni comuni - common dimensions

Modello Type		PB-D 130	PB-D 165 PB-C 165	PB-D 210 PB-C 210	PB-D 250 PB-C 250	PB-D 315 PB-C 315	
Codice - Code		77270713	77270716 77276816	77270721 77276821	77270725 77276825	77270731 77276831	
	A	mm	135	170	215	260	315
	B	mm	30	30	35	50	50
Interasse viti di fissaggio - Fixing holes circle	C	mm	155	190	235	280	340
Diam. di passaggio viti - Fixing holes diam.	D	mm	9	11	11	13	13
	G	mm	175	210	255	300	360
	H	mm	89	100	117	127	141
	Q	mm	93	110	133	155	183
	T	mm	25	27	30	32	32
Corsa per griffa (3 griffe) - Radial jaw stroke (3 jaws)	U	mm	3.2	3.6	4.4	5	6.3
Corsa per griffa (PBL-D2 2 griffe) - Radial jaw stroke (PBL-D2 2 jaws)	Y	mm	6	6.8	8.4	9.7	12
	U	mm	5	5	5	5	5
Raccordi pneumatici - Pneumatic connection	Z	pollici/inch	R1/4"	R1/4"	R1/4"	R1/4"	R1/4"
	j	mm	26	30	36	45	45
	k1	mm	10	10	11	12	12
	p	mm	52	65	80	102	120
	q	mm	30	36	45	60	60
	r	mm	M6	M8	M8	M10	M10
	s	H12	mm	12	16	16	16
	t	mm	5	5	5	5	5

## Dimensioni dei mandrini PBL-D2 - PBL-D2 fixtures dimensions

Modello - Type		PB-D 130	PB-D 165	PB-D 210	PB-D 250	PB-D 315	
	e1	mm	37	48	60	77	99
	f1	mm	3	4	3	4	4
	g1	mm	2.5	2.5	2.5	3.5	3.5
	l1	mm	16	16.5	23	30	30
Pos. del tassello a T min/max - T-nut position min-/max	l3	mm	23/30	24/40	33/50	43/62	43/84
	m1	mm	M8	M10	M12	M16	M16
	n1	h8	mm	12	14	17	21
Mandrino aperto (3 griffe) - Chuck open (3 jaws)	R1	mm	71	89	110	134	162
Mandrino aperto (2 griffe) PBL-D2 - Chuck open (2 jaws) PBL-D2	R1	mm	74	92	114	138.5	168

## Dimensioni dei mandrini PB-C (solo 3 griffe) - PB-C fixtures dimensions (only 3 jaws)

Modello - Type		PB-C 130	PB-C 165	PB-C 210	PB-C 250	PB-C 315	
	e2	mm	-	54	71	77	99
	f2	mm	-	4	4	4	4
	g2	mm	-	3	3	3	3
	l2	mm	-	38	44.4	54	63.5
	m2	mm	-	M10	M12	M16	M16
	n2	h8	mm	-	7.94	7.94	12.70
	o2	H7	mm	-	12.68	12.68	19.03
Mandrino aperto - Chuck open	R1	mm	-	89	110	134	162
Mandrino aperto - Chuck open	Rmax	mm	-	62	77	94	109