

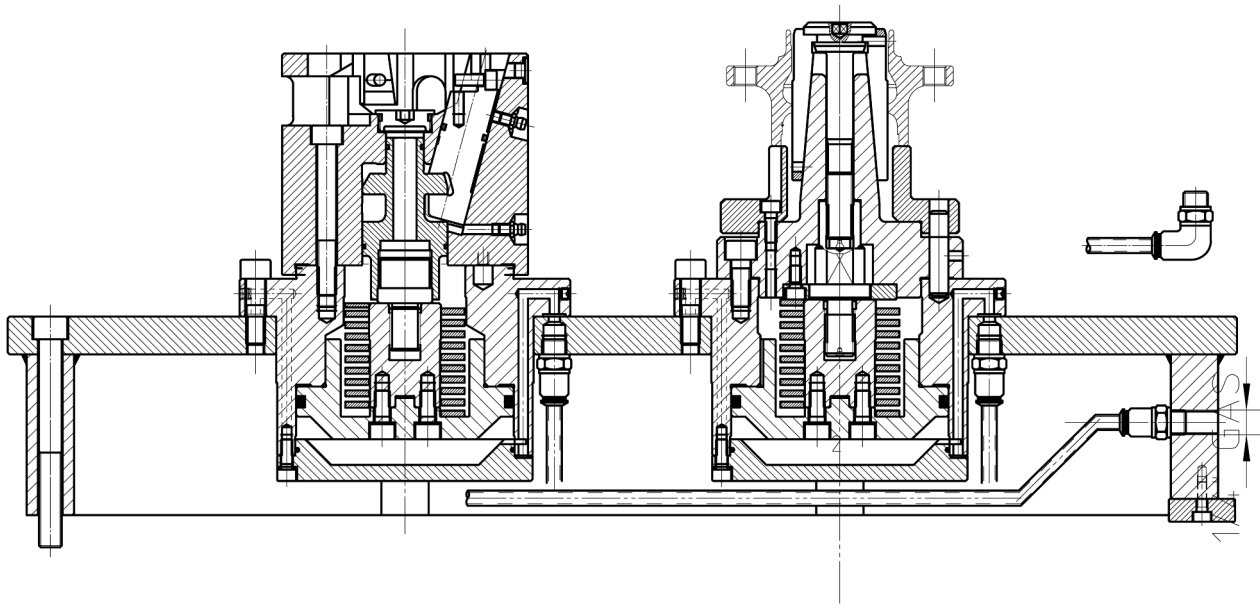
M2-PB

Base multipla con 2 mandrini
Multiple fixture with 2 chucks

Basi multiple pneumatiche per centri di lavoro
Pneumatic multiple fixtures for machining centers

• Ø 130-315 mm
Ø 130-315 mm

• 2 o 3 griffe (PB-D) • 3 griffe (PB-C)
2 or 3 jaws (PB-D) 3 jaws (PB-C)



Applicazioni

Basi multiple per il bloccaggio contemporaneo di 2 o 4 pezzi in lavorazione su fresatrici, centri di lavoro o macchine speciali.

M2-PB: base di serraggio multipla con 2 mandrini tipo PB-D o PB-C.

Caratteristiche tecniche:

Il modello di base necessita di un circuito indipendente per ogni mandrino.

1ª opzione: unità di sicurezza SAB con valvola di sicurezza per ogni mandrino.

2ª opzione: unità con una valvola di sicurezza per tutti i mandrini con raccordo rapido per la pressurizzazione dei mandrini dopo lo stoccaggio dei pallet.

3ª opzione: unità di attuazione meccanica a molla (con serraggio esterno o interno) per tenere i pezzi durante la movimentazione dei pallet.

Dotazione standard:

- 1 serie di morsetti teneri, tasselli a T+viti per ogni mandrino (tranne PB-C)
- Pompetta per grasso

Opzione per i mandrini PB-D e PB-C

Valvola di sicurezza antiritorno per mantenere la pressione all'interno del cilindro anche in seguito ad una improvvisa mancanza della pressione di alimentazione.

SAB Unità con doppia valvola antiritorno di sicurezza

Option for the PB-D and PB-C chuck.

Safety unit that maintains a constant pressure inside the cylinder even in case of a drop or lack of line pressure.

SAB Safety unit with double non-return valve.

Applications/customer's benefit

Multiple self centering chuck fixtures used on milling machines or machining centers.

M2-PB: multiple fixture with 2 chucks type PB-D or PB-C.

Technical features:

The basic model needs separate circuits to operate the chucks singularly.

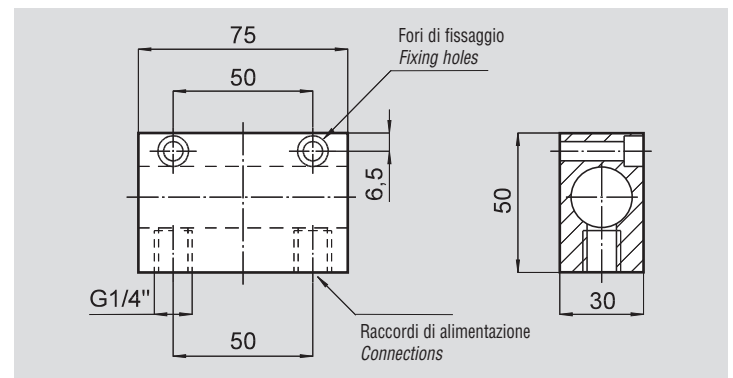
1st option: SAB safety unit with non-return valve for every chuck.

2nd option: single non-return valve to operate all chucks simultaneously, with coupling unit to repressurize the fixtures after the storage of the pallets.

3rd option: every chuck can be equipped with a spring loaded clamping unit (internal or external clamping), to hold the workpieces during the pallet transfer.

Standard equipment:

- 1 set of soft blank top jaws with T-nuts and bolts per chuck (PB-C excluded)
- Grease gun



M2-PB

Base multipla con 2 mandrini
Multiple fixture with 2 chucks

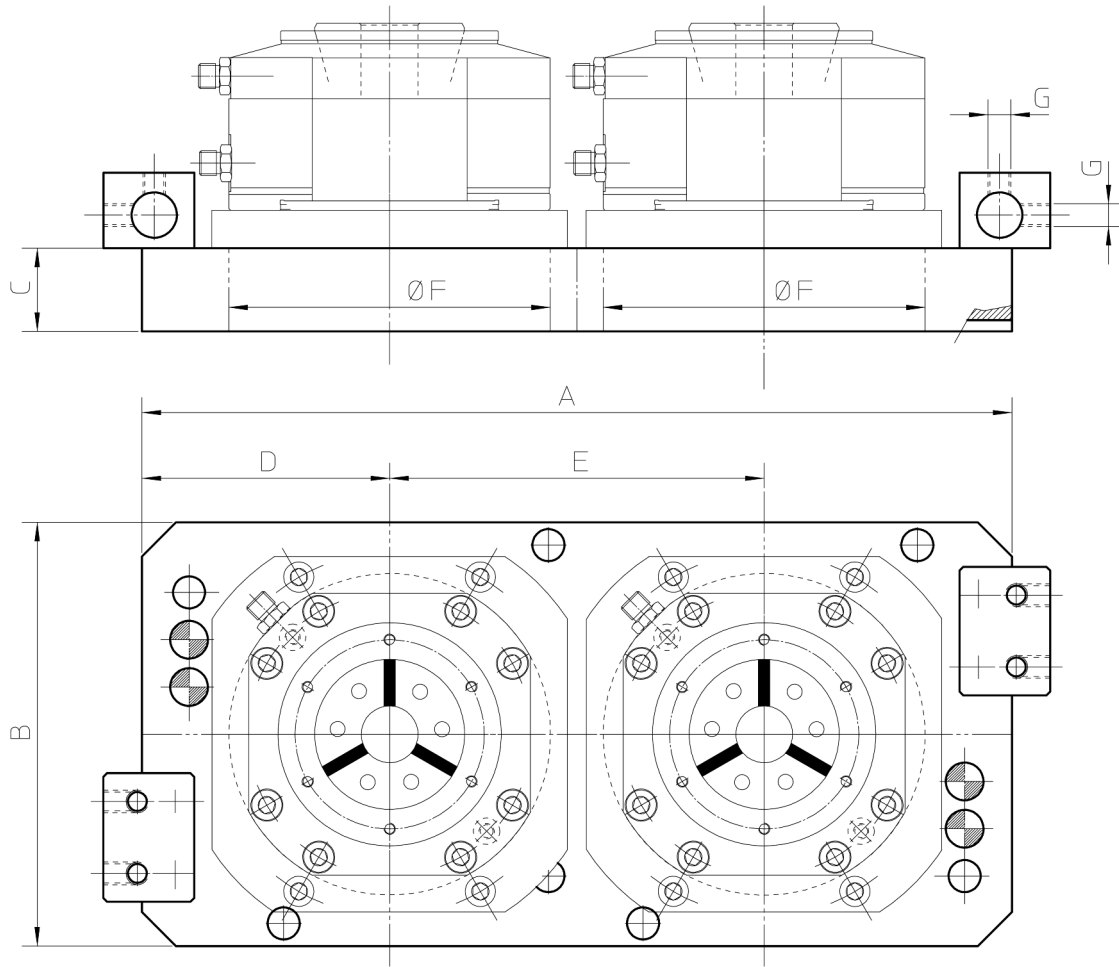
Basi multiple pneumatiche per centri di lavoro

Multiple pneumatic stationary chucks for machining centers

• Ø 130-315 mm
Ø 130-315 mm

• 2 o 3 griffe (PB-D/PB-M)
2 or 3 jaws (PB-D/PB-M)

• 3 griffe (PB-C)
3 jaws (PB-C)



Modello SMW Autoblok - SMW Autoblok type		M2-PB 130	M2-PB 165	M2-PB 210	M2-PB 250	M2-PB 315
A	mm	400	460	585	660	780
B	mm	198	224	274	324	374
C	mm	39	44	49	54	54
D	mm	107.5	131	155	175	205
E	mm	185	223	275	310	370
F	mm	135	170	215	260	315
G	pollici/inch	R 1/4*	R 1/4*	R 1/4*	R 1/4*	R 1/4*

Applicazioni possibili

Pinze espansibili: EM-A
EM-B

Portapinze a trazione: KSZ-AZ
KSZ-DZ
KSZ-NZ

Portapinze per barra: PPBE

Basi statiche: SHH
SHP

Possible applications

Expanding sleeves: EM-A
EM-B

Pull-to-close collet chucks: KSZ-AZ
KSZ-DZ
KSZ-NZ

Push-to-close collet chucks: PPBE

Stationary collet chucks: SHH
SHP