

- Con passaggio barra extra grande
Extra large through-hole
- 3 griffe
3 jaws



Applicazioni

Serraggio di pezzi utilizzando il passaggio barra parzialmente o completamente. Per macchine dotate di passaggio barra extra grande.

GB-D: griffe base con dentatura in POLLICI (1/16" x 90°)

Caratteristiche tecniche:

Passaggio barra extra grande. Trasmissione della forza di serraggio tramite piani inclinati. Corpo interamente cementato e temprato per una maggiore precisione e durata di vita.

Dotazione standard:

- Mandrino a 3 griffe
- 1 serie di morsetti temprati reversibili
- 1 serie di morsetti teneri
- Viti di fissaggio
- Pompetta per grasso

Applications/customer's benefit

For open center or partial open center clamping.
For machines with very large spindle bore.

GB-D: master jaws with INCH serration (1/16" x 90°)

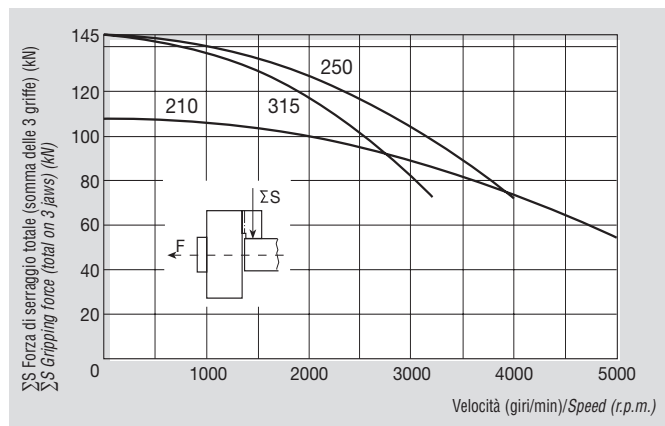
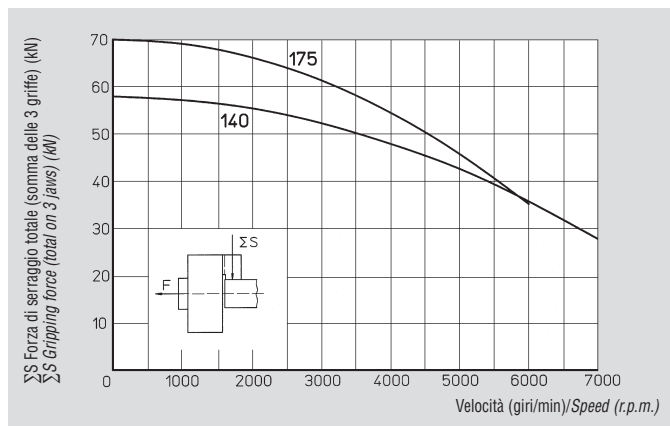
Technical features:

Extra large trough-hole.
Gripping force transmission via wedge hook.
Case hardened body to assure greatest precision and long chuck life.

Standard equipment:

- 3 jaws chuck
- 1 set hard reversible jaws
- 1 set soft top jaws
- Mounting bolts
- Grease gun

Diagrammi della forza di serraggio dinamica - actual gripping force diagrams



I diagrammi si riferiscono ad autocentranti a 3 griffe. La forza di serraggio statica massima è quella agente sulle 3 griffe applicando all'autocentrante la massima forza di trazione ammessa.

I dati si riferiscono ad autocentranti in buone condizioni di usura e pulizia ed ingrassati con grasso SMW-AUTOBLOK K67.

Le forze di serraggio dinamiche sono state misurate utilizzando una serie di morsetti teneri di dotazione disposti nella posizione più esterna, ma non fuoriuscenti dal diametro dell'autocentrante.

Utilizzando morsetti più pesanti o in posizione più esterna, sarà necessario ridurre proporzionalmente la velocità massima.

The diagrams refer to 3-jaw chucks. The max gripping force is the total, acting on the 3 jaws, obtained by applying to the chuck the max allowed traction by the draw bar. The data refers to a chuck in good conditions, using SMW-AUTOBLOK K67 grease.

The dynamic gripping forces have been measured using the standard soft top jaws placed in the most external position, but not exceeding the outer diameter of the chuck. Using larger and heavier jaws and/or a more external position, it is necessary to reduce the rotation speed.

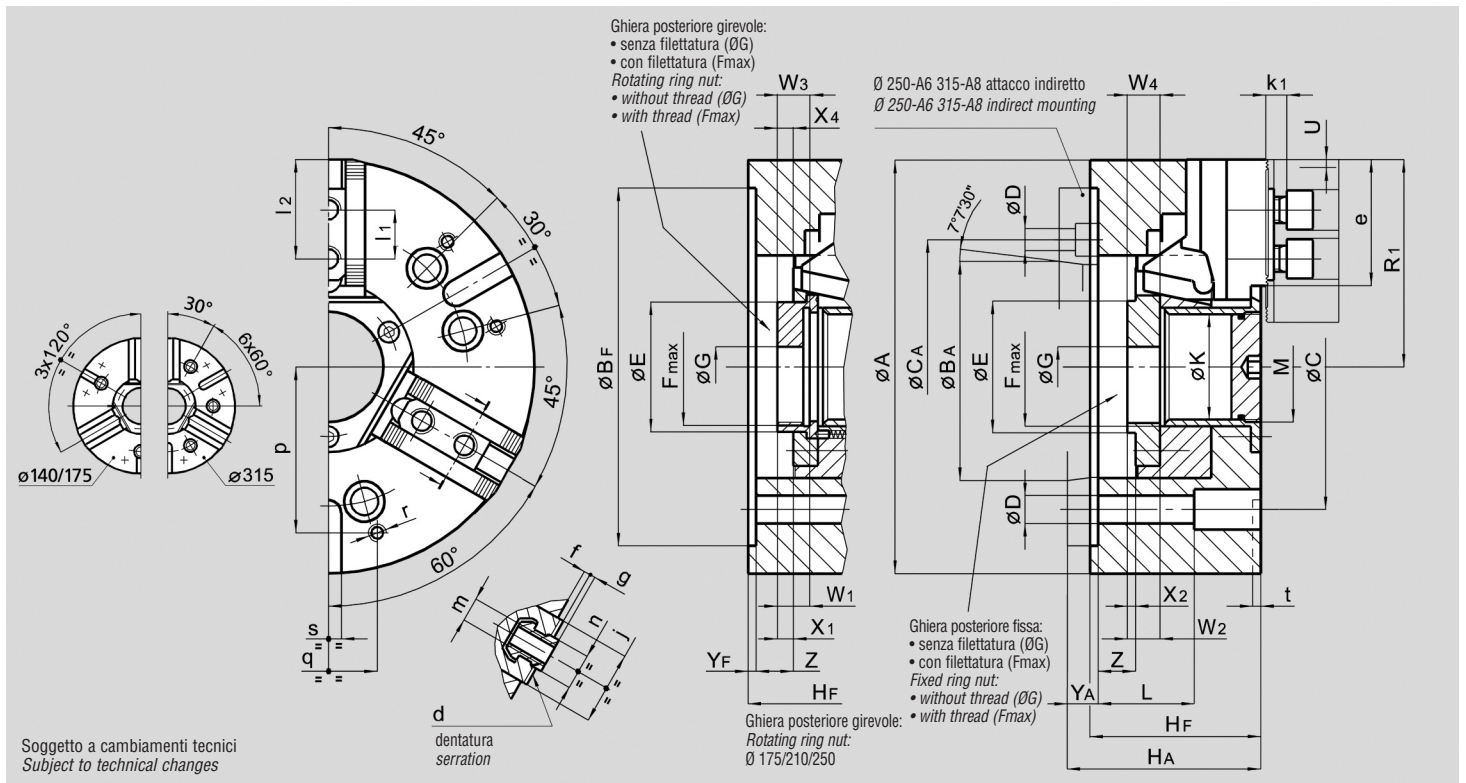
Caratteristiche tecniche - technical data

Modello MARIO PINTO MARIO PINTO type		GB-D 140	GB-D 175	GB-D 210	GB-D 250	GB-D 315
Numero di griffe - Number of jaws		3	3	3	3	3
Passaggio barra - Through-hole	mm	39	56	66	78	122
Corsa per griffa - Radial jaw stroke	mm	3.2	3.2	4	5	5
Corsa del manicotto - Wedge stroke	mm	15	15	19	24	24
Forza di trazione max - Max draw pull	kN	22	25	38	50	50
Forza di serraggio max - Max gripping force	kN	58	70	108	145	145
Velocità massima - Max speed	r.p.m.	7000	6000	5000	4000	3200
Massa (senza morsetti) - Mass (without top jaws)	kg	6	11.5	19.5	30	44
Momento d'inerzia - Moment of inertia	kg·m ²	0.016	0.05	0.12	0.27	0.62
Cilindri consigliati - Recommended cylinders		SIN-S 85/100 VNK-T2 70-37	SIN-S 100 VNK-T2 130-52	SIN-S 100/125 VNK-T2 150-67	SIN-S 125/150 VNK-T2 170-77	SIN-S 125/150 VNK-T2 320-127

Per i morsetti di serraggio vedere pag. 116-117
For clamping jaws see page 116-117

Per i cilindri consigliati vedere pag. 98-99-102-103
For recommended cylinders see page 98-99-102-103

- Con passaggio barra extra grande
Extra large through-hole
- 3 griffe
3 jaws



MARIO PINTO modello MARIO PINTO type		GB-D 140		GB-D 175		GB-D 210		GB-D 250			GB-D 315		
Attacco - Mounting		FL130	A5	FL160	A6	FL170	A6	FL220	A6	A8	FL300	A8	A11
A	mm	140		175		210		254			315		
B _F /B _A H6	mm	130	82.563	160	106.375	170	106.375	220	106.375	139.719	300	139.719	196.869
C	mm	104.8		133.4		133.4		171.4		171.4	235		235
C _A	mm	-	-	-	-	-	-	-	133.4	-	-	171.4	-
D	mm	11.5		13.5		13.5		-	13.5	17	-	17	21
E	mm	53		71		78		92			143		
F _{max}	mm	M45 x 1.5		M62 x 1.5		M72 x 1.5		M85 x 2			M135 x 2		
G	mm	16		20		20		25			70		
H _F /H _A	mm	67	77	82	94	92	104	105	124	119	118	143	134
K	mm	39		56		66		78			122		
L	mm	46		54		66		89			72		
M	mm	M42 x 1.5		M58 x 1.5		M68 x 2		M80 x 2			M125 x 2		
Mandrino aperto - Chuck open	R ₁	70		89		106		128			157.5		
Corsa per griffa - Jaw stroke	U	3.2		3.2		4		5			5		
(1) W ₁ /W ₂	mm	-/14		18/16		20/18		20/20			-/23		
(2) W ₃ /W ₄	mm	-/14		28/35		30/35		33/38			-/23		
X ₁ /X ₂	mm	-/6		11/5		12/5		11/6			-/5		
Y _F /Y _A	mm	5	15	5	17	5	17	5	24	19	5	30	21
max./min.	Z	mm	15/0	mm	15/0	mm	19/0	mm	24/0		mm	24/0	
Dentatura - Serration	d	pollici/inch	1/16" x 90°	pollici/inch	1/16" x 90°	pollici/inch	1/16" x 90°	pollici/inch	1/16" x 90°		pollici/inch	1/16" x 90°	
e	mm	39		49.5		59		73			77.5		
f	mm	2		3		3		4			4		
g	mm	2.5		2.5		2.5		3.5			3.5		
j	mm	30		33		38		45			45		
k ₁	mm	10		10		11		12			12		
l ₁	mm	16		16.5		23		30			30		
max./min.	l ₂	mm	32/23	mm	41/24	mm	49/33	mm	57/43		mm	62/43	
m	mm	M8		M10		M12		M16			M16		
n h8	mm	12		14		17		21			21		
p	mm	52		65		80		102			100		
q	mm	30		36		45		60			60		
r	mm	M6		M8		M8		M10			M10		
sH12	mm	12		16		16		16			20		
t	mm	5		5		5		5			5		
Codice d'ordine - Ordering example		66150714	66151214	66150917	66151417	66150721	66151221	66150725	+flangia 24162530	66151225	66150731	+flangia 24183100	66151231

(1) Ghiera post. girevole filettata / Ghiera post. fissa filettata
(2) Ghiera post. girevole senza filettatura / Ghiera post. fissa senza filettatura

(1) Rotating ring-nut with thread / Fixed ring-nut with thread
(2) Blank rotating ring-nut without thread / Fixed ring-nut blank without thread