



Applicazioni

Azionamento dei mandrini porta pinze ed autocentranti automatici con passaggio barra. Lavorazione di barre, tubi e pezzi utilizzando il passaggio completamente o parzialmente.

Applications/customer's benefit

Actuation of open center jaw and collet power chucks. Machining of bars and tubes with open or partially open center.

Caratteristiche tecniche:

Grande passaggio barra. Lunghezza, peso e momento d'inerzia estremamente ridotti. Assorbimento di potenza minimo. Creazione di calore minima durante il funzionamento anche in condizioni gravose. Montaggio posteriore con viti passanti. 2 valvole di sicurezza, 2 valvole di massima pressione e controllo corsa del pistone. Un filtro di 10 µm nel circuito idraulico è necessario per soddisfare i termini della garanzia MARIO PINTO. Utilizzare olio HM32 ISO 3448 con viscosità 2,5-3° E a 50°C.

Technical features:

Large through-hole. Two safety valves, two max pressure valves and piston stroke control. Extra short overall dimensions and extremely reduced weight. Very low power consumption. Mounting from the rear side with bolts.

A 10 µm filter is requested on the hydraulic power unit to comply with the MARIO PINTO warranty. Use oil HM32 ISO 3448 with viscosity 2.5-3° E at 50°C.

Dotazione standard:

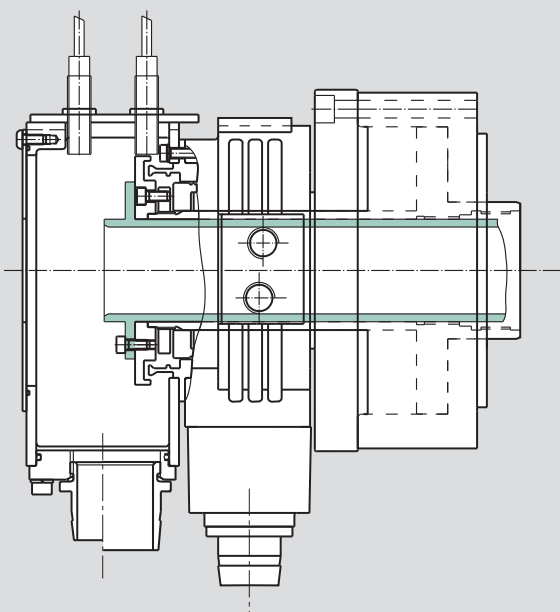
- Cilindro con carter di recupero del refrigerante tipo CP1
- Supporto per i detettori di prossimità del controllo corsa (senza detettori)
- Senza viti di fissaggio

Standard equipment:

- Open center cylinder with coolant collector
- Proximity supports for stroke control
- Without proximity switches and mounting bolts

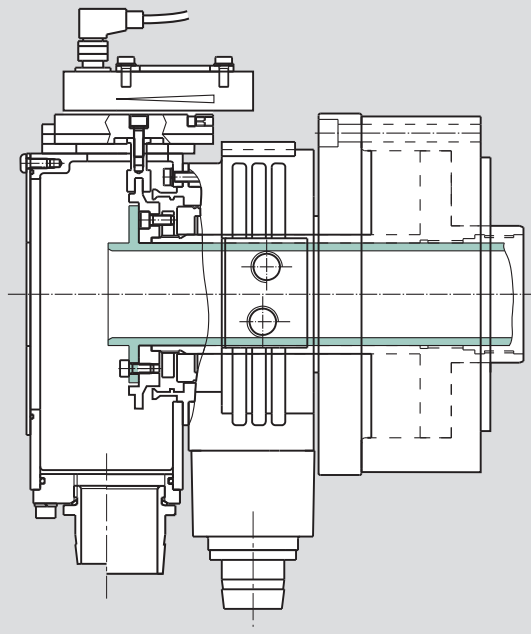
VNK

Versione standard di recupero del refrigerante
Standard coolant collector



VNK-LPS

Unità standard di recupero del refrigerante con gruppo di controllo corsa del pistone a mezzo sistema LPS (Linear Position System)
Standard coolant collector with piston stroke control LPS (Linear Position System)

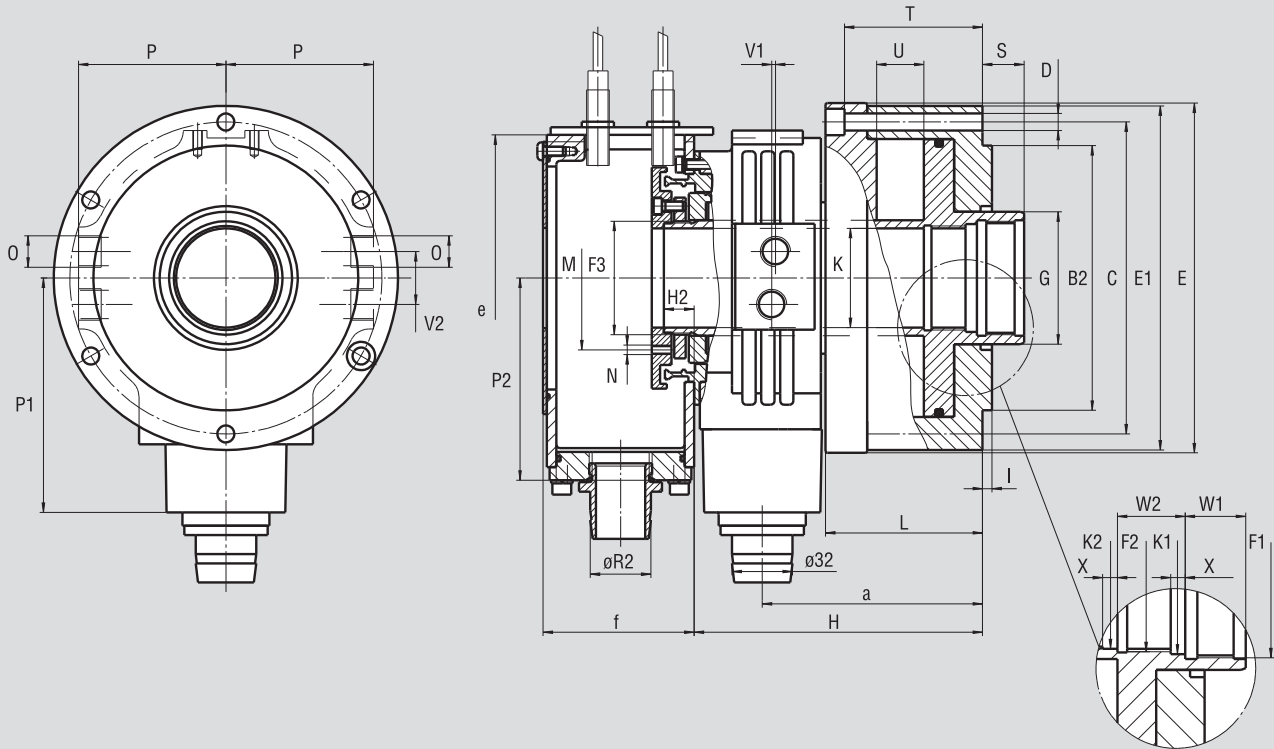


Dimensioni e caratteristiche tecniche - dimensions and technical data

Modello - Type		VNK 70-37	VNK 102-46	VNK 130-52	VNK 150-67	VNK 170-77	VNK 200-86	VNK 225-95	VNK 250-110	VNK 320-127
Id.-Nr. VNK		66092211	66092213	66092215	66092216	66092218	66092219	66092220	66092222	66092225
Id.-Nr. VNK-LPS		66091911	66091913	66091915	66091916	66091918	66091919	66091920	66091922	66091925
Superficie pistone - Piston area	cm ²	70	103	131	152	170	197	225	247	325
Passaggio barra - Through hole	mm	37.5	46.5	52.5	67.5	77	86	95	110	127.5
Pressione massima - Max. pressure	bar	45	45	45	45	45	45	45	45	45
Forza di trazione (a 45 bar) - Draw pull (at 45 bar)	kN	31	46	58	68	76	88	100	110	144
Drenaggio olio* - Oil leakage*	dm ³ /min	2.5	3	3.5	4	4.5	5	5	6	6
Velocità massima - Max speed	r.p.m.	8000	7000	6300	5500	5000	4500	4000	3600	3200
Massa - Mass	kg	8	12	15	20	23	27	30	45	61
Momento d'inerzia - Moment of inertia	kg·m ²	0.013	0.028	0.04	0.07	0.09	0.13	0.17	0.28	0.54
Potenza assorbita** - Power absorption**	kW	0.85	1	1.2	1.5	1.8	1.9	1.9	2.2	2.5

* Totale a 30 bar e 50° - Total at 30 bar and 50°.

** A velocità massima - At max. speed.



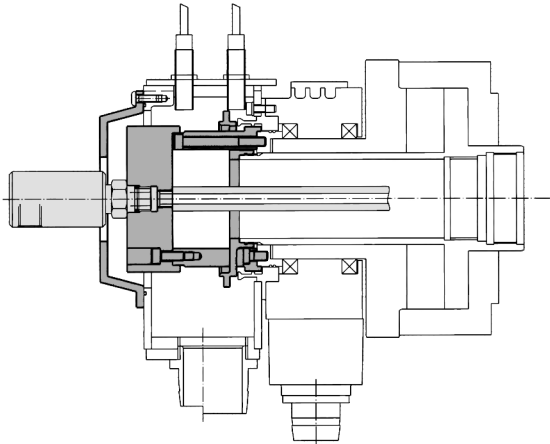
Soggetto a cambiamenti tecnici - Subject to technical changes

Modello Type		VNK 70-37	VNK 102-46	VNK 130-52	VNK 150-67	VNK 170-77	VNK 200-86	VNK 225-95	VNK 250-110	VNK 320-127	
A	mm	107	130	147	163	175	190	205	220	250	
B ₂ h6	mm	110	130	140	160	160	180	210	210	250	
C	mm	125	147	165	180	195	210	227	240	270	
D	mm	n.6 x Ø 9	n.6 x Ø 9	n.6 x Ø 9	n.6 x Ø 11	n.6 x Ø 11	n.6 x Ø 11	n.6 x Ø 11	n.6 x Ø 11	n.6 x Ø 13	
E	mm	145	165	185	202	217	234	249	266	295	
E ₁	mm	140	162	182	197	214	228	245	266	290	
F ₁	mm	M44 x 1.5	M55 x 2	M60 x 1.5	M75 x 2	M85 x 2	M95 x 2	M105 x 2	M120 x 2	M135 x 2	
F ₂	mm	M42 x 1.5	M50 x 1.5	M55 x 2	M72 x 1.5	M80 x 2	M90 x 2	M100 x 2	M115 x 2	-	
F ₃	mm	M42 x 1.5	M52 x 1.5	M60 x 1.5	M74 x 1.5	M84 x 1.5	M94 x 2	M104 x 2	M120 x 2	M138 x 2	
G	mm	50	61	70	85	95	105	115	130	145	
H	mm	152	152	152	177	177	202	207	230	257	
H ₂	mm	16	16	16	21	21	21	21	26	35	
I	mm	5	5	5	8	8	8	8	8	5	
Passaggio barra - Through-hole	K	mm	37.5	46.5	52.5	67.5	77	86.5	95.5	110.5	127.5
	K ₁ H9	mm	42.5	52.5	57	72.5	82	92	102.5	117.5	132
	K ₂ H9	mm	40	47	52.5	69	77	87	97	112	-
	L	mm	83	83	83	94	94	106	106	120	132
	M	mm	Ø 53	Ø 68	Ø 76	Ø 91	Ø 91	Ø 116	Ø 120	Ø 130	-
	N	mm	M6 (2x)	M6 (2x)	M6 (2x)	M6 (2x)	M6 (2x)	M6 (2x)	M6 (2x)	M6 (2x)	-
Raccordi idraulici - Oil connections	O	pollici/inch	G 3/8"	G 3/8"	G 3/8"	G 3/8"	G 3/8"	G 3/8"	G 3/8"	G 3/8"	G 3/8"
	P	mm	67	76	78	89	94	104	112	123	133
	P ₁	mm	114	122	128	138	143	153	171	150	170
	P ₂	mm	100	100	107	127	127	127	162	150	150
Standard - Standard max.	R ₂ *	mm	32	32	32	32	32	32	32	32	32
	S	mm	24	22	22	25	25	31	31	31	44
	T	mm	67	73	73	82	82	94	94	104	113
Corsa del pistone - Piston stroke	U	mm	26	25	25	30	30	35	35	35	40
	V ₁	mm	9	9	9	10	10	11	11	12	14
	V ₂	mm	28	28	28	36	36	36	36	28	28
	W ₁	mm	20	25	25	25	25	32	32	32	30
	W ₂	mm	22	25	28	28	28	30	30	30	-
	X	mm	5	6	6	6	6	6	6	6	6
	a	mm	113.5	116	116	132	132	144	149	177	196
	e	mm	128	128	144	184	184	184	184	230	230
Standard - Standard	f	mm	65	65	80	90	90	90	100	100	100

* R₂ anche Ø 40 oppure Ø 60 (opzione) - R₂ also Ø 40 or Ø 60 (optional)

Kit CP3 per giunti rotanti - Kit CP3 for collectors

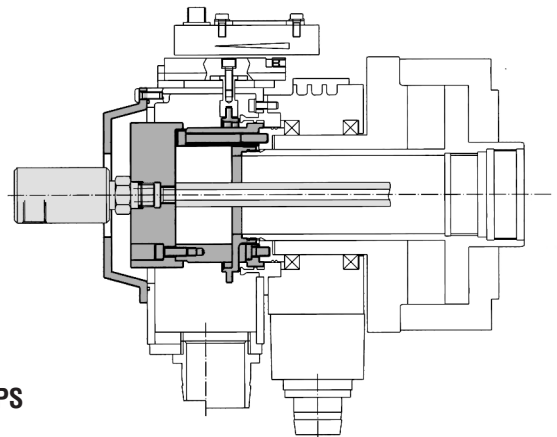
1 fluido (ad es. SMW-AUTOBLOK, Fluiten) / With single way (i.e. SMW-AUTOBLOK, Fluiten)



VNK

Kit CP3 per giunti rotanti - Kit CP3 for collectors

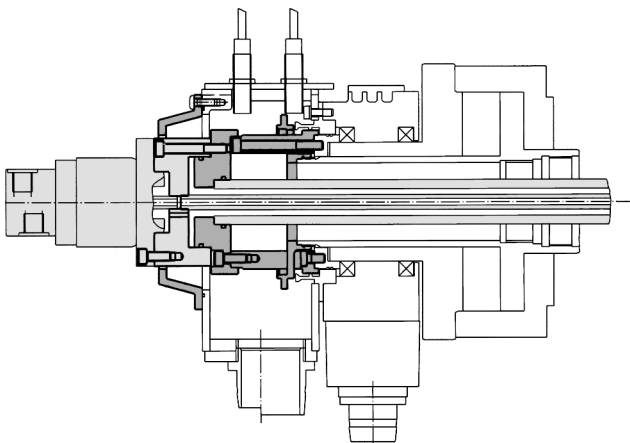
1 fluido (ad es. SMW-AUTOBLOK, Fluiten) / With single way (i.e. SMW-AUTOBLOK, Fluiten)



VNK-LPS

Kit CP3 per giunti rotanti - Kit CP3 for collectors

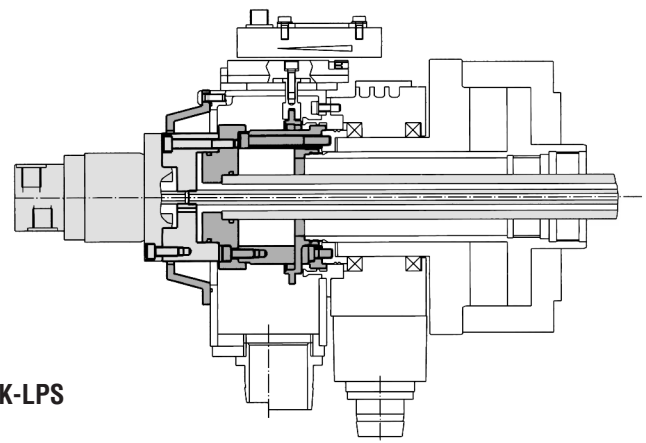
2 fluidi (ad es. SMW-AUTOBLOK, Fluiten) / With double way (i.e. SMW-AUTOBLOK, Fluiten)



VNK

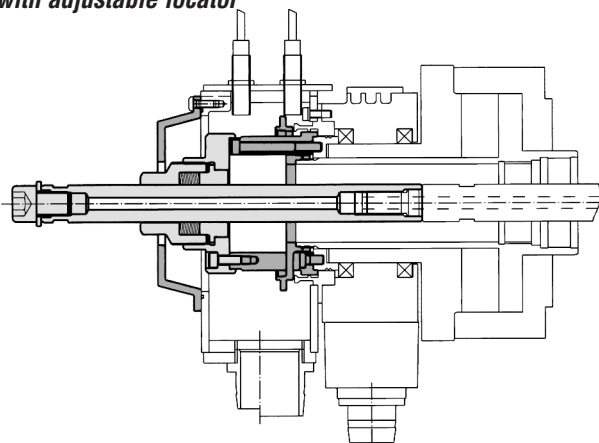
Kit CP3 per giunti rotanti - Kit CP3 for collectors

2 fluidi (ad es. SMW-AUTOBLOK, Fluiten) / With double way (i.e. SMW-AUTOBLOK, Fluiten)



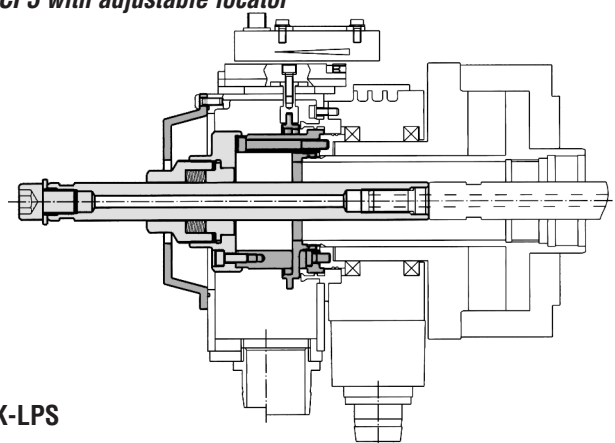
VNK-LPS

Kit CP3 con appoggio pezzo regolabile
Kit CP3 with adjustable locator



VNK

Kit CP3 con appoggio pezzo regolabile
Kit CP3 with adjustable locator



VNK-LPS

- Regolazione assiale di 200 mm. Bloccaggio della posizione con elementi elastici.
- Standard con dimensioni di montaggio di giunto rotante.
- Chiave per bloccaggio/sbloccaggio inclusa.

- Axial adjustment 200 mm.
- Standard with collector dimensions.
- Wrench for clamping-unclamping included.