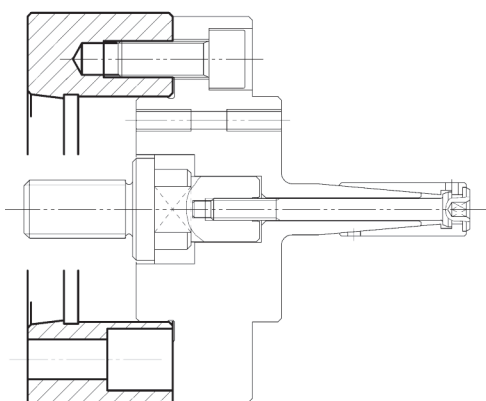


Flange EM-A/B/C

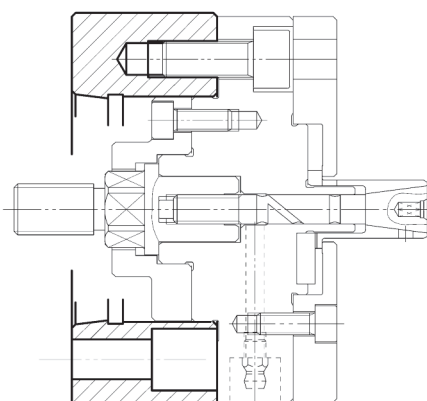
EM-A/B/C chuck adapters

Mandrino espansibile con pinze autostaffanti
Clamping mandrel with pull-down sleeves

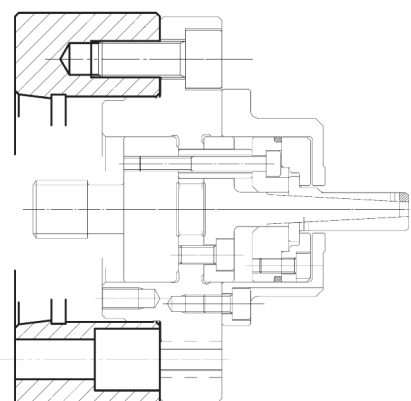
TIPO - Type EM-A



TIPO - Type EM-B

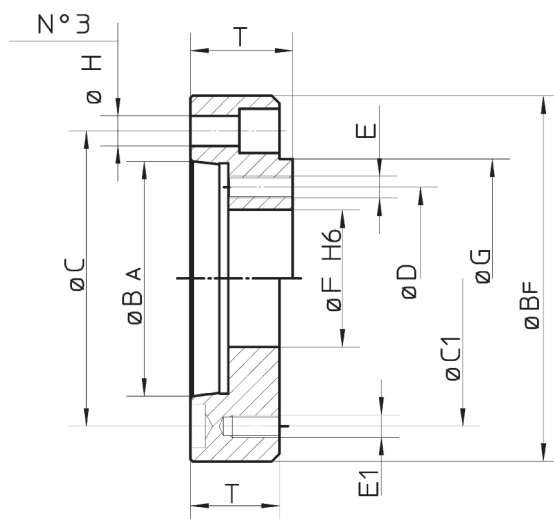


TIPO - Type EM-C



Soggetto a cambiamenti tecnici - Subject to technical changes

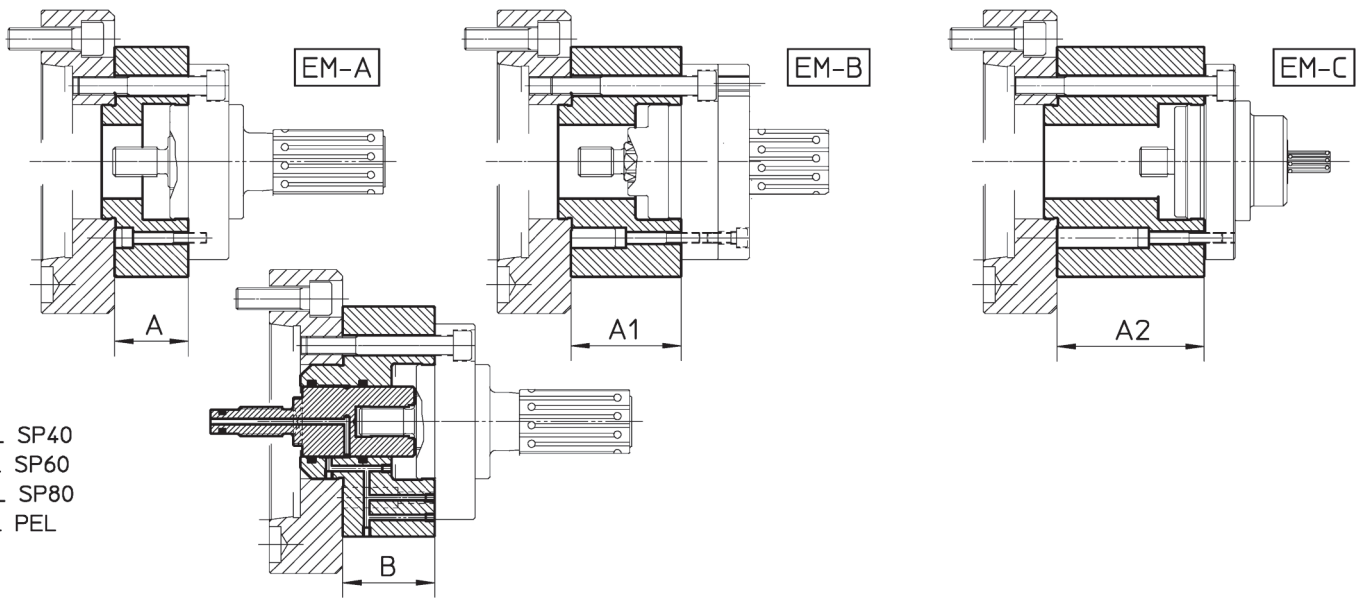
| Flangia di attacco Adapter | Tipo - Type EM-A | Tipo - Type EM-B | Tipo - Type EM-C |
|--|------------------|------------------|------------------|
| Flangia ISO-A4 D62 espans EM - Adapter 24140100 | 1-2-3-4-5-6 | 0-1-2-3 | 1-2-3 |
| Flangia ISO-A5 D62 espans EM - Adapter 24150100 | | | |
| Flangia ISO-A6 D62 espans EM - Adapter 24160100 | | N.D. | N.D. |
| Flangia ISO-A8 D62 espans EM - Adapter 24180100 | | | |
| Flangia ISO-A5 D86 espans EM - Adapter 24150400 | 7-8-9-10-11 | N.D. | N.D. |
| Flangia ISO-A6 D86 espans EM - Adapter 24160400 | | | |
| Flangia ISO-A8 D86 espans EM - Adapter 24180400 | | 4 | N.D. |
| Flangia ISO-A11 D86 espans EM - Adapter 24110400 | | | |



| Flangia no. Adapter Id. no. | Naso macch. Spindle nose | BF mm | BA mm | C mm | C1 mm | D mm | E mm | E1 mm | F mm | G mm | H mm | T mm |
|--------------------------------|-----------------------------|----------|----------|---------|----------|---------|---------|----------|---------|---------|---------|---------|
| 24140100 | A4 | 108 | 63.513 | 82.6 | 82.6 | - | - | 3 x M10 | 62 | - | 11 | 40 |
| 24150100 | A5 | 127 | 82.563 | 104.8 | 82.6 | - | - | 3 x M10 | 62 | - | 11.5 | 40 |
| 24160100 | A6 | 165 | 106.375 | 133.4 | - | 82.6 | 3 x M10 | - | 62 | - | 13.5 | 40 |
| 24180100 | A8 | 210 | 139.719 | 171.4 | - | 82.6 | 3 x M10 | - | 62 | 120 | 17 | 40 |
| 24150400 | A5 | 135 | 82.563 | 104.8 | 104.8 | - | - | 3 x M10 | 86 | - | 12 | 40 |
| 24160400 | A6 | 165 | 106.375 | 133.4 | 133.4 | 104.8 | 3 x M10 | 3 x M12 | 86 | - | 13.5 | 40 |
| 24180400 | A8 | 210 | 139.719 | 171.4 | 133.4 | 104.8 | 3 x M10 | 3 x M12 | 86 | - | 17 | 40 |
| 24110400 | A11 | 280 | 196.869 | 235 | 133.4 | 104.8 | 3 x M10 | 3 x M12 | 86 | - | 21 | 40 |

Flange PEL Workpiece chuck adapters

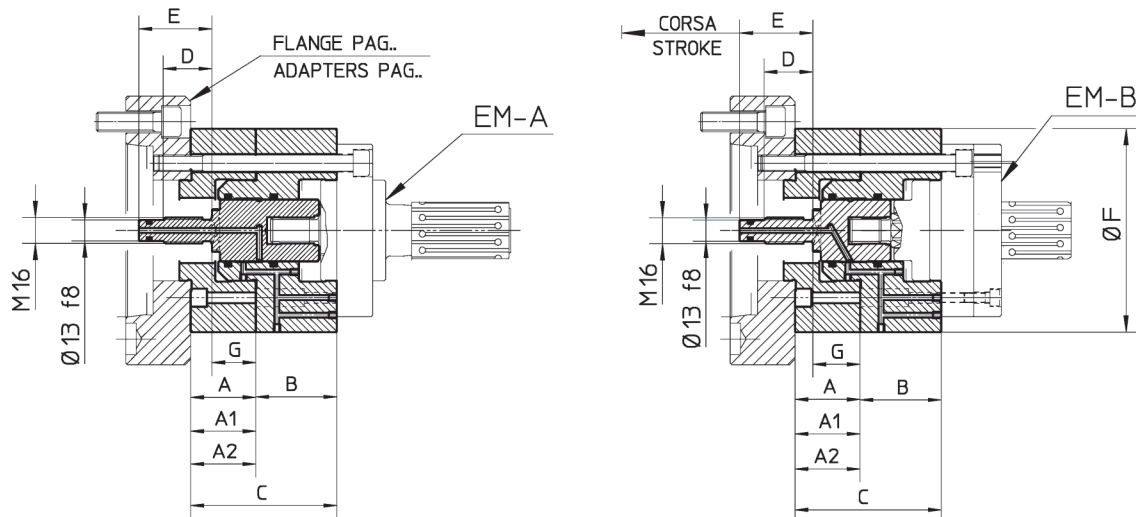
Flange PEL + distanziali per mandrini espandibili
Workpiece control + extended adapters for clamping mandrels



- A) FL SP40
- A1) FL SP60
- A2) FL SP80
- B) FL PEL

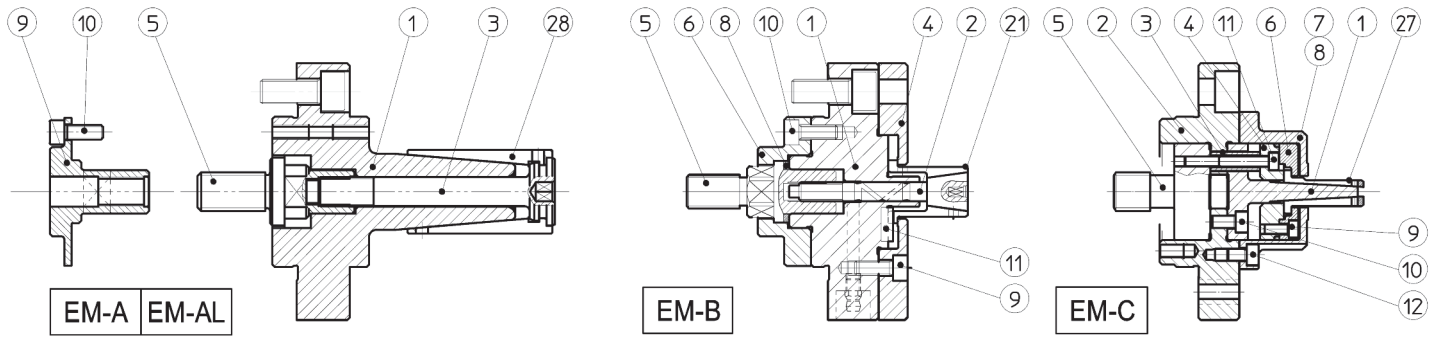
| EM-A | EM-B | EM-C | A | A1 | A2 | B (PEL) | C | D | E | ØF | G |
|--------------------|------|------|----------|----------|----------|--------------------------------|--|----|----|-----|-------|
| Grandezza/Size | | | | | | | | | | | |
| 1÷6 | 0÷3 | 1÷3 | 40 | 60 | 80 | 50 | A+B = 90 (PEL) A1+B = 110 (PEL) A2+B = 130 (PEL) A+A = 80 A+A1 = 100 A1+A1 = 120 A2+A1 = 140 | 30 | 45 | 125 | 27 29 |
| Codice/Code | | | 68610110 | 68620110 | 68630110 | EM-A 68600110 EM-B 68600120 | | | | | |
| 7÷11 | - | - | 40 | 60 | - | 55 | A+B = 95 (PEL) A1+B = 115 (PEL) A+A = 80 A+A1 = 100 A1+A1 = 120 | 30 | 45 | 130 | 22 |
| Codice/Code | | | 68610710 | 68620710 | - | 68600710 | | | | | |
| - | 4 | - | 40 | 60 | - | 60 | A+B = 100 (PEL) A1+B = 120 (PEL) A+A = 80 A+A1 = 100 A1+A1 = 120 | 30 | 45 | 180 | 25 |
| Codice/Code | | | 68614020 | 68624020 | - | 68604020 | | | | | |

ESEMPI DI MONTAGGIO - ASSEMBLY EXAMPLES



Lista parti di ricambio

Spare parts list



EM-A Grandezza/Size

| Part. no. | GR. 1 | GR. 2 | GR. 3 | GR. 4 | GR. 5 | GR. 6 | GR. 7 | GR. 8 | GR. 9 | GR. 10 | GR. 11 |
|-----------|--|----------|----------|----------|----------|----------|----------|----------|----------|----------|----------|
| 1 | 68010110 | 68010210 | 68010310 | 68010410 | 68010510 | 68010610 | 68010710 | 68010810 | 68010910 | 68011010 | 68011110 |
| 3 | 68030110 | 68030210 | 68030310 | 68030410 | 68030510 | 68030610 | 68030710 | 68030810 | 68030910 | 68031010 | 68031110 |
| 5 | 68050110 | 68050210 | 68050310 | 68050410 | 68050510 | 68050610 | 68050710 | 68050710 | 68050710 | 68051010 | 68051110 |
| 9 | 68090110 | 68090210 | 68090310 | 68090410 | 68090510 | 68090610 | 68090710 | 68090710 | 68090710 | 68091010 | 68091110 |
| 10 | 3-M6x16 | | | | | | | | | | |
| 3 - 28 | Gruppo pinza - per i ricambi vedi catalogo pag. 86 / Sleeve group - see catalogue page 86 for spares | | | | | | | | | | |

EM-AL Grandezza/Size

| Part. no. | GR. 1 | GR. 2 | GR. 3 | GR. 4 | GR. 5 | GR. 6 | GR. 7 | GR. 8 | GR. 9 | GR. 10 | GR. 11 |
|-----------|--|----------|----------|----------|----------|----------|----------|----------|----------|----------|----------|
| 1 | 68010111 | 68010211 | 68010311 | 68010411 | 68010511 | 68010611 | 68010711 | 68010811 | 68010911 | 68011011 | 68011111 |
| 3 | 68030110 | 68030210 | 68030310 | 68030410 | 68030510 | 68030610 | 68030710 | 68030810 | 68030910 | 68031010 | 68031110 |
| 5 | 68050111 | 68050211 | 68050311 | 68050411 | 68050511 | 68050611 | 68050711 | 68050811 | 68050911 | 68051011 | 68051111 |
| 9 | 68090111 | 68090211 | 68090311 | 68090411 | 68090511 | 68090611 | 68090711 | 68090811 | 68090911 | 68091011 | 68091111 |
| 10 | 3-M6x16 | | | | | | | | | | |
| 3 - 28 | Gruppo pinza - per i ricambi vedi catalogo pag. 86 / Sleeve group - see catalogue page 86 for spares | | | | | | | | | | |

EM-B Grandezza/Size

| Part. no. | GR. 0 | GR. 1 | GR. 2 | GR. 3 | GR. 4 |
|------------|---|----------|----------|----------|---------------------|
| 1 | 68010021 | 68011021 | 68012021 | 68013021 | 68014021 |
| 5 | 68050021 | 68051021 | 68052021 | 68053021 | 68054021 |
| 6 | 68060020 | | 68063020 | | 68064020 |
| 8 | 68080020 | | 68082020 | 68083020 | 68084020 |
| 9 | | 3-M6x16 | | 6-M6x16 | 6-M8x20 |
| 10 | | | 6-M6x12 | | |
| 11 | | 71231137 | | 71231140 | 68094020 + 71113310 |
| 2 - 4 - 21 | Per i ricambi del disco, del cono e della pinza - vedi catalogo pag. 89 / For disk, taper and sleeve spares - see catalogue page 89 | | | | |

EM-C Grandezza/Size

| Part. no. | GR. 1.1 | GR. 1.2 | GR. 2 | GR. 3 |
|-----------|--|----------|----------|----------|
| 1 | 68010130 | | 68010230 | 68010330 |
| 2 | | 68020130 | | |
| 3 | | 68030130 | | |
| 4 | | 68040130 | | |
| 5 | | 68050130 | | |
| 6 | 68060130 | | 68060230 | 68060330 |
| 7 | 68070130 | - | 68070230 | 68070330 |
| 8 | - | 68080130 | - | - |
| 9 | | 3-M4x10 | | |
| 10 | | 3-M5x10 | | |
| 11 | | 3-M4x35 | | |
| 12 | | 3-M5x8 | | |
| 27 | Per i ricambi delle pinze - vedi catalogo pag. 90 / For sleeves spares - see catalogue page 90 | | | |