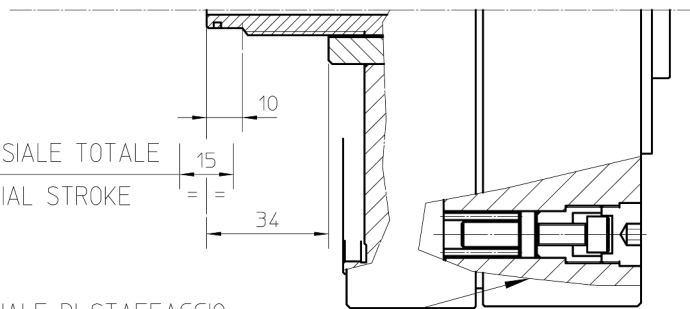
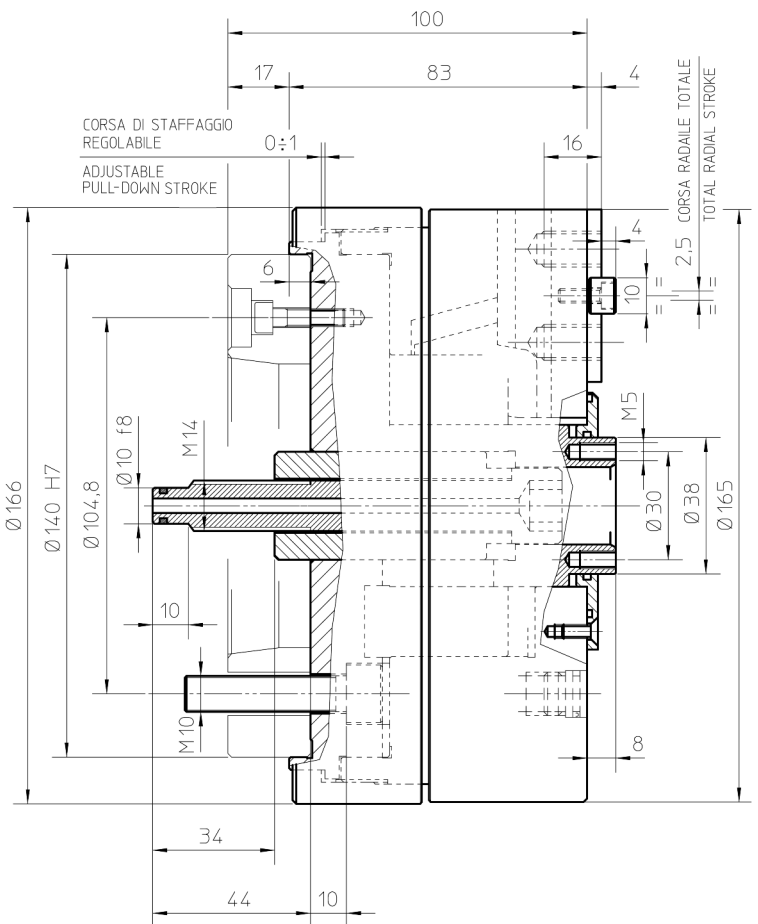
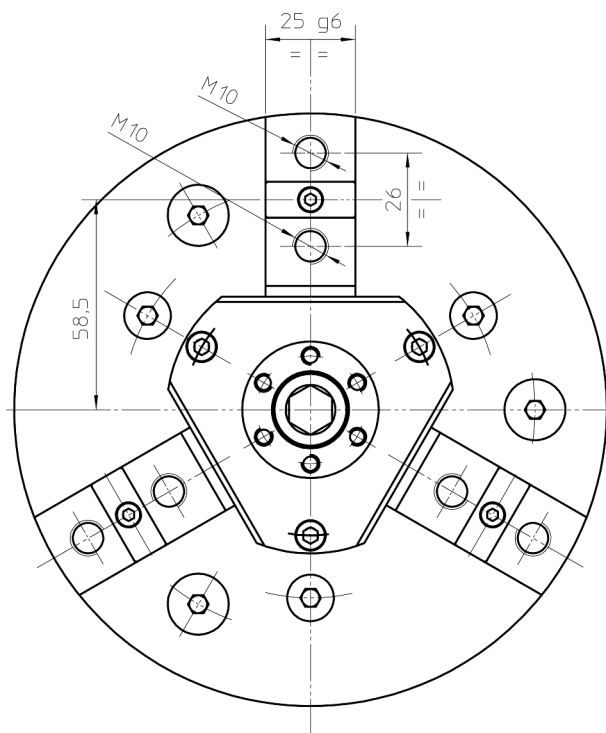


Autocentranti automatici autostaffanti

Pull-down power chucks

Autocentrante automatico autostaffante D165.

Pull-down power chuck D165.



CORSA ASSIALE TOTALE
TOTAL AXIAL STROKE

REGOLAZIONE CARICO ASSIALE DI STAFFAGGIO
MIN.30 daN - MAX.60 daN (RB 13X25)

PULL-DOWN AXIAL LOAD ADJUSTMENT
MIN.30 daN - MAX.60 daN (RB 13X25)

01708600

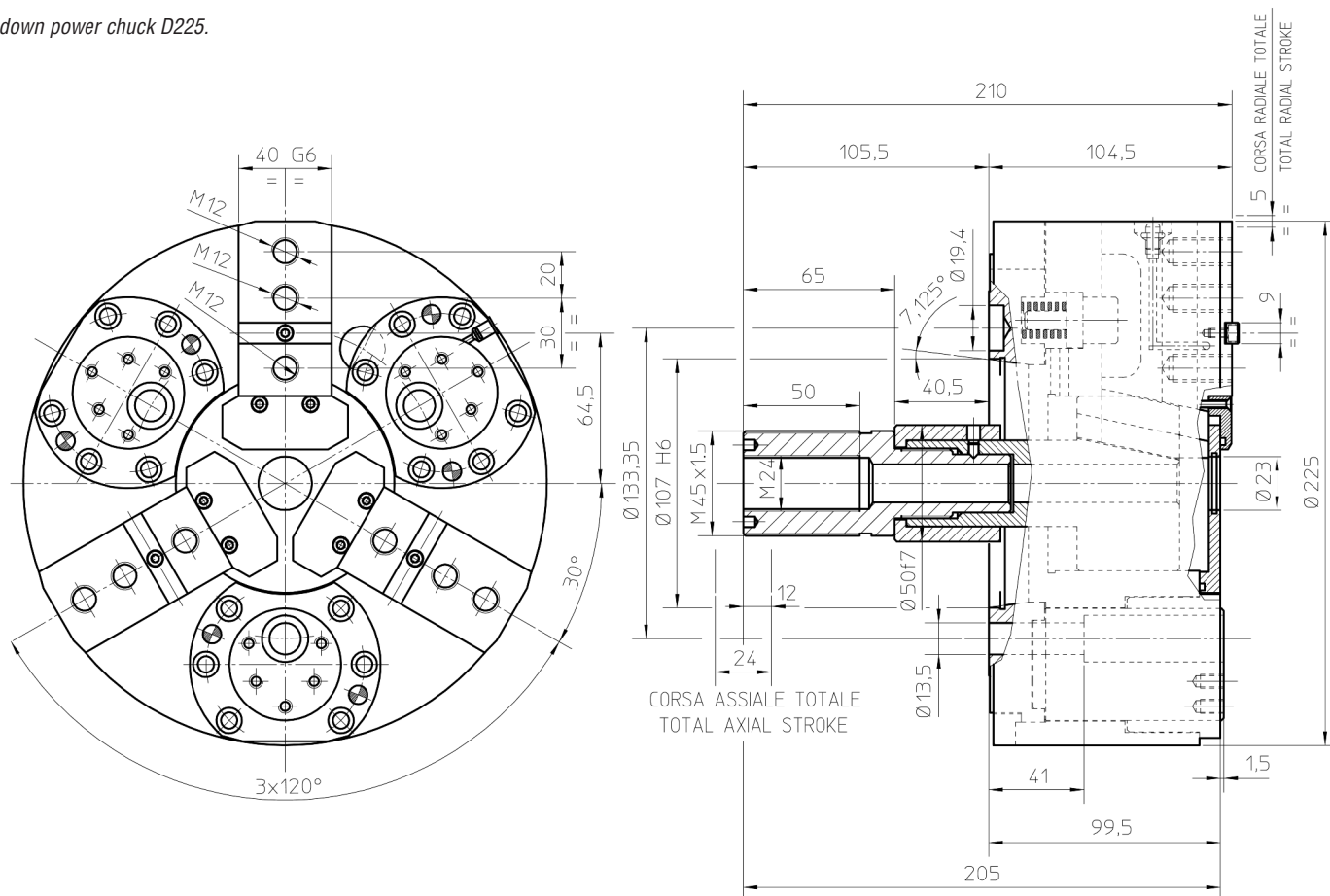
Caratteristiche tecniche		D165
Technical features		
Max forza assiale - Max axial force	daN	2000
Max forza radiale statica (Σ delle 3 griffe) Max statical radial force (Σ on 3 jaws)	daN	5000
Max velocità di rotazione (alla max forza di bloccaggio) Max rotational speed (at max clamping force)	rpm	5000
Peso - Weight	Kg	16
Lubrificante tipo - Lubricant type		ISO-G 68
Equilibratura dinamica - Dynamical balancing		

Autocentranti automatici autostaffanti

Pull-down power chucks

Autocentrante automatico autostaffante D225.

Pull-down power chuck D225.



01636200

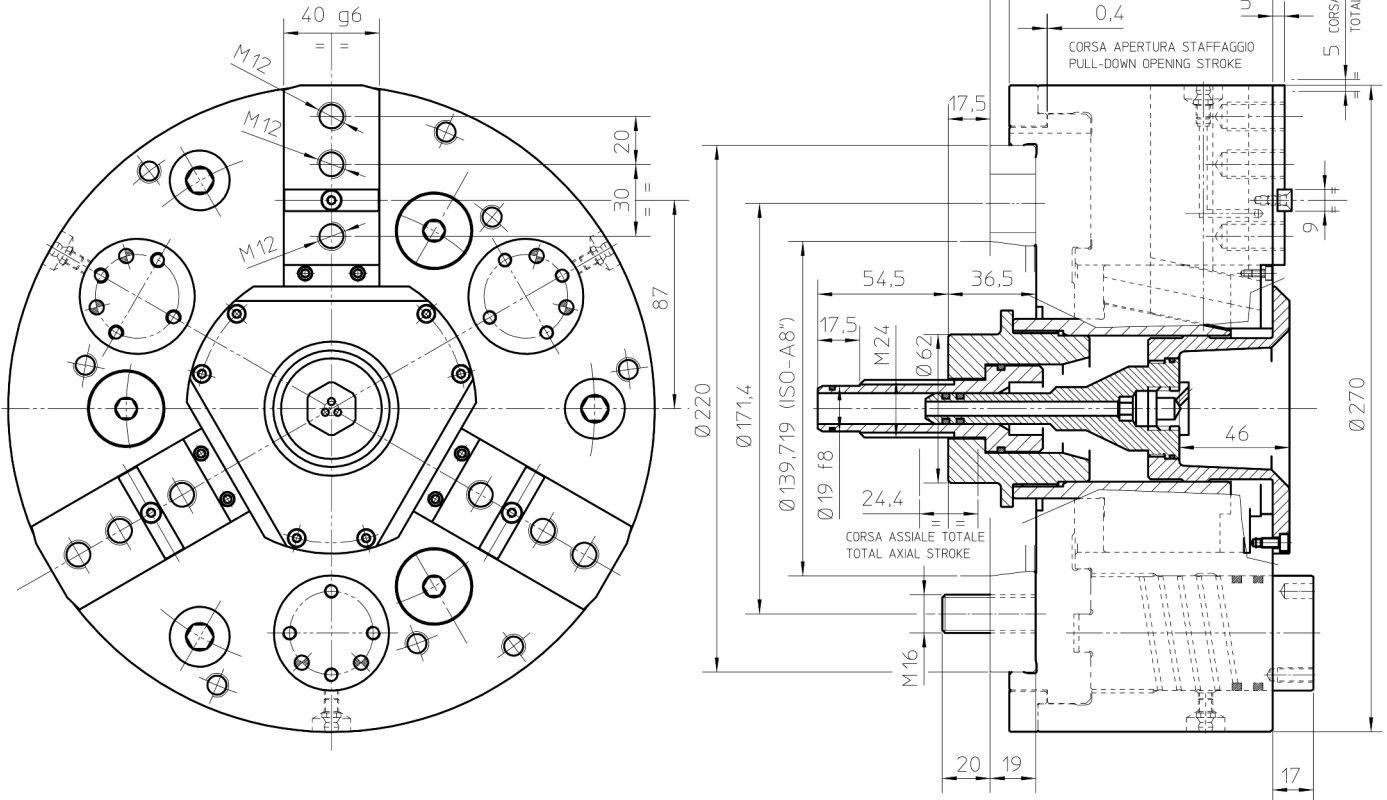
Caratteristiche tecniche		D225
Technical features		
Max forza assiale - Max axial force	daN	3000
Max forza radiale statica (Σ delle 3 griffe)	daN	9000
Max statical radial force (Σ on 3 jaws)		
Max velocità di rotazione (alla max forza di bloccaggio)	rpm	4000
Max rotational speed (at max clamping force)		
Peso - Weight	Kg	32
Lubrificante tipo - Lubricant type		ISO-G 68
Equilibratura dinamica - Dynamical balancing		

Autocentranti automatici autostaffanti

Pull-down power chucks

Autocentrante automatico autostaffante D270.
Con e senza passaggio barra.

Pull-down power chuck D270.
With or without through hole.



REGOL. CARICO ASSIALE DI STAFFAGGIO
PULL-DOWN FORCE ADJUSTMENT

PASSAGGIO BARRA
THROUGH HOLE

01838697

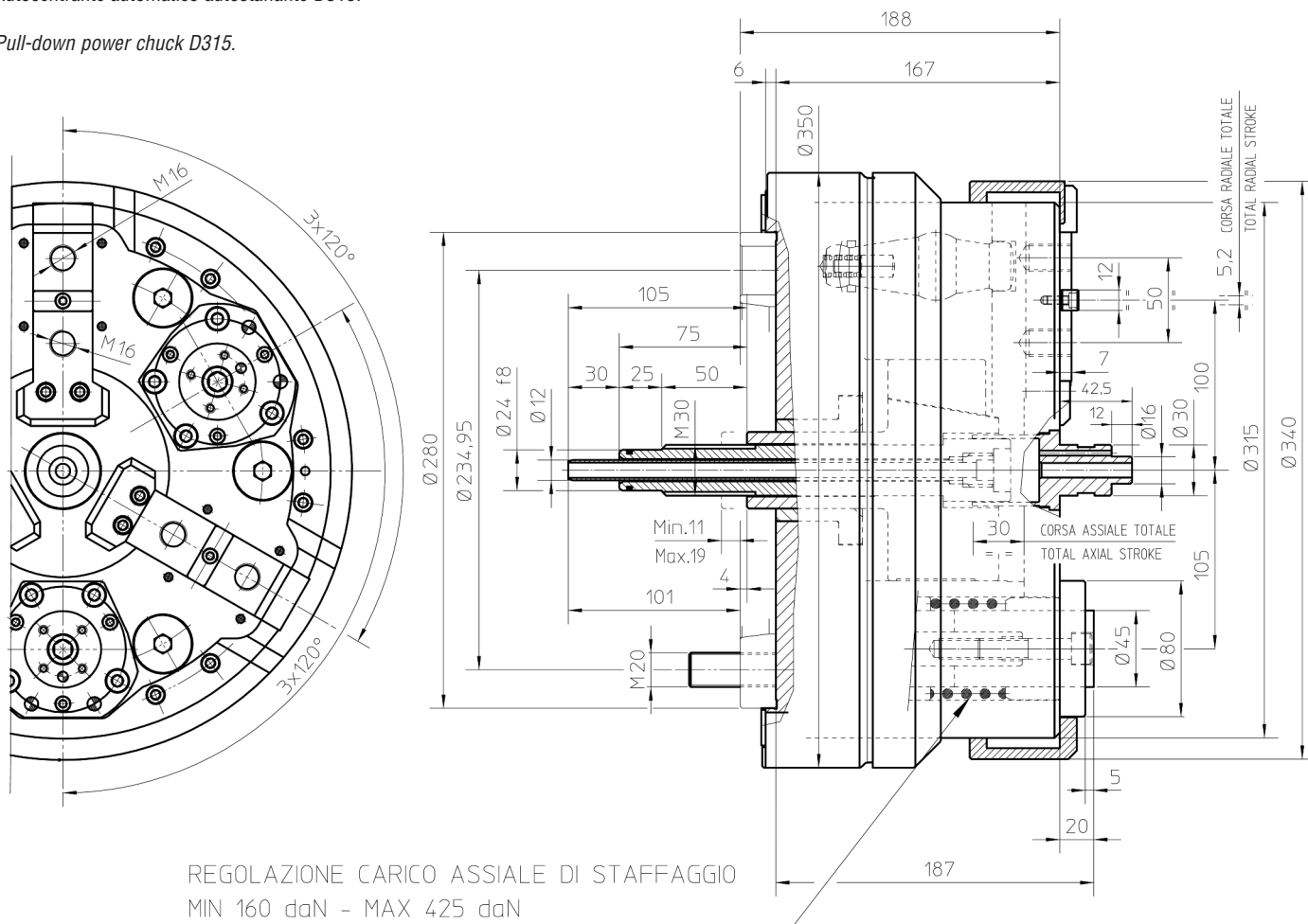
Caratteristiche tecniche Technical features	D270	
Corsa per griffa - Radial jaw stroke	mm	5
Corsa del manicotto - Wedge stroke	mm	24
Forza di trazione massima - Max draw pull	KN	35
Forza di serraggio max su 3 morsetti - Max gripping force	KN	90
Velocità massima - Max speed	rpm	3000
Massa (senza morsetti) - Mass (without top jaws)	Kg	50
Massa cadaun morsetto - Mass (each jaw)	Kg	1
Momento d'inerzia - Moment of inertia	Kgm ²	0,45
Reg. forza di staffaggio (RB20x32) - Pull-down force adjustment	daN	min 60 - max 230
Grado di equilibratura - Balancing degree		6,3 (a)
Cilindri consigliati - Recommended cylinders		SIN-S 85 SIN-S 100

Autocentranti automatici autostaffanti

Pull-down power chucks

Autocentrante automatico autostaffante D315.

Pull-down power chuck D315.



REGOLAZIONE CARICO ASSIALE DI STAFFAGGIO
MIN 160 daN - MAX 425 daN

PULL-DOWN AXIAL LOAD ADJUSTMENT
MIN 160 daN - MAX 425 daN

01831398

Caratteristiche tecniche Technical features		D315
Max forza assiale - Max axial force	daN	4000
Max forza radiale statica (Σ delle 3 griffe) Max statical radial force (Σ on 3 jaws)	daN	10500
Max velocità di rotazione (alla max forza di bloccaggio) Max rotational speed (at max clamping force)	rpm	3500
Quantità min. e teorica di lubrificante (con autoc. fermo) ogni 10 cicli (apertura e chiusura autoc.) Minimun and theoretical lubricant quantity (with stopped chuck) every 10 cycles (chuck opening and closing)	cm ³	0,06
Momento d'inerzia - Moment of inertia	Kgm ²	1,3
Peso - Weight	Kg	105
Lubrificante tipo - Lubricant type		ISO-G 68