

HYND-S

Dentatura in pollici
Inch serration

Autocentranti automatici con cilindro idraulico incorporato Ø 180 - 315 mm
Power chucks with built-in cylinder Ø 180 - 315 mm

• Alimentazione dell'olio dall'albero mandrino
Oil feeding from machine spindle

• 3 griffe
3 jaws



Applicazioni

Serraggio di pezzi utilizzando il grande passaggio barra parzialmente o completamente. Adatto unicamente a torni dotati dell'alimentazione dell'olio dall'albero mandrino. Il passaggio barra completo della macchina è utilizzabile data l'assenza del tirante.

HYND-S: griffe base con dentatura in POLLICI (1/16"x90°)

Caratteristiche tecniche:

Grande passaggio barra e trasmissione della forza di serraggio tramite piani inclinati. Cilindro idraulico incorporato dotato di due valvole di sicurezza.

Corpo interamente cementato e temprato per una maggiore precisione e durata vita.

Dotazione standard:

- Mandrino a 3 o 4 griffe
- 1 serie di tasselli a T + viti
- 1 serie di morsetti tenersi e duri
- Viti di fissaggio e pompetta per grasso

Applications/customer's benefit

For open center or partial center clamping. Suitable only for machine with oil feeding from machine spindle. Complete machine spindle bore can be used.

HYND-S: master jaws with INCH serration (1/16"x90°)

Technical features:

Large through-hole and gripping force. Transmission via wedge hook. Built-in hydraulic cylinder with 2 safety valves.

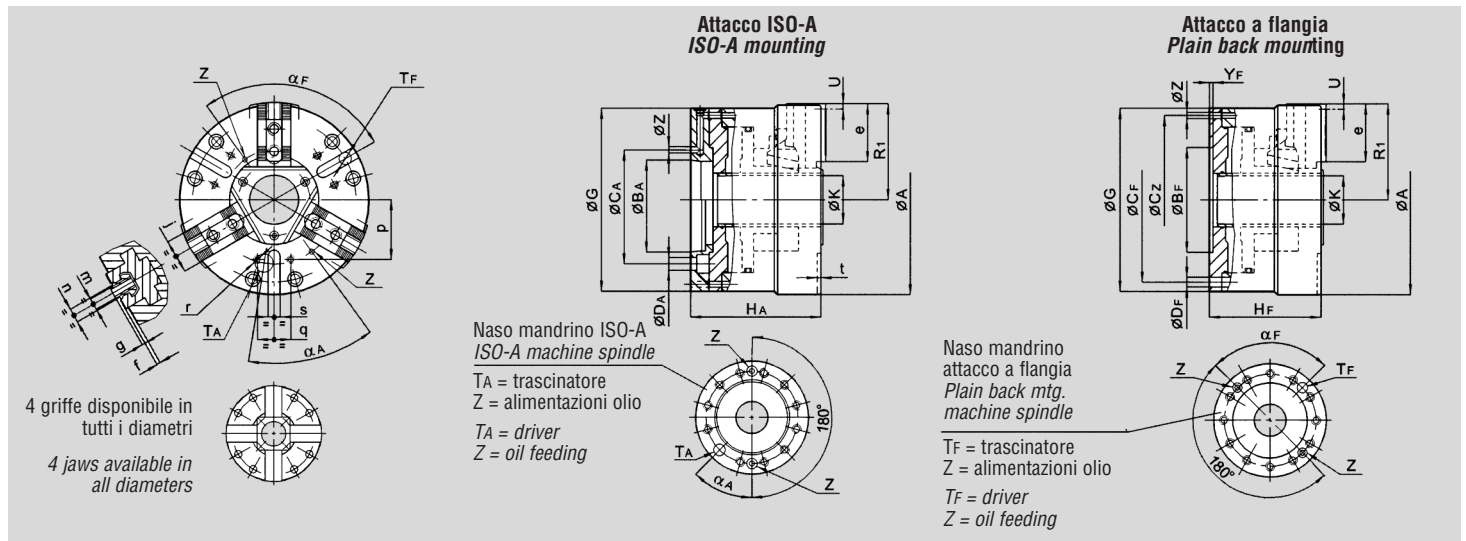
Case hardened body to assure greatest precision and long chuck life.

Standard equipment:

- 3 jaws chuck
- 1 set T-nuts with bolts
- 1 set soft and hard top jaws
- Mounting bolts and grease gun

Caratteristiche tecniche - technical data

Modello MARIO PINTO MARIO PINTO type		HYND-S 180	HYND-S 210	HYND-S 226	HYND-S 250	HYND-S 315
Pressione max - Max pressure	bar	20	25	22	25	22
Forza di serraggio max - Max gripping force	kN	72	115	115	135	160
Velocità massima - Max speed	r.p.m.	5000	4200	4200	3600	3100
Massa (ISO-A s. mors.) - Mass (ISO-A without t.jaws)	kg	20	31	34	48	70
Momento d'inertzia - Moment of inertia	kg·m ²	0.09	0.18	0.22	0.40	0.85



Dimensioni comuni - common dimensions

Tipo Type	A mm	G mm	K mm	R ₁ aperto/open mm	U corsa/stroke mm	Z mm	e mm	f mm	g mm	j mm	m mm	n mm	p mm	q mm	r mm	s mm	t mm
HYND-S 180	180	180	53	90.5	3.5	7	49.5	5	2.5	30	M10	14	-	-	-	-	-
HYND-S 210	212	212	53	108	3.5	7	66	4	2.5	36	M12	17	80	28	M8	16	5
HYND-S 226	226	226	65	116	3.5	7	66	4	2.5	36	M12	17	90	36	M8	16	5
HYND-S 250	254	245	66	128.5	4	8.5	77.5	4	3.5	45	M16	21	80	45	M10	16	5
HYND-S 315	315	305	102	160.5	4.5	8.5	93	4	3.5	45	M16	21	100	60	M10	20	5

Dimensioni versione attacco a flangia Plain back mtg. dimension

Tipo Type	B _F mm	C _{H6} mm	C _Z mm	D _F mm	H _F mm	Y _F mm	T _F mm	α _F gradi	Massa kg	Codice d'ordine Ordering example
HYND-S 180	140	163	165	9	119	6	8	45°	17	66834218
HYND-S 210	110	190	190	11	126	5	12	75°	27	66834221
HYND-S 226	140	206	206	11	129	5	12	30°	30	66834223
HYND-S 250	140	220	226	13.5	150	5	16	96°	42	66834225
HYND-S 315	140	262	280	17	160	5	16	96°	60	66834232

Dimensioni versione attacco ISO-A ISO-A mounting dimensions

Tipo Type	B _A mm	C _A mm	D _A mm	H _A mm	α _A gradi
HYND-S 180 A5	82.563	104.8	11.5	137	45°
HYND-S 180 A6	106.375	133.4	13.5	140	45°
HYND-S 210 A5	82.563	104.8	11.5	146	45°
HYND-S 210 A6	106.375	133.4	13.5	146	45°
HYND-S 226 A6	106.375	133.4	13.5	149	45°
HYND-S 250 A6	106.375	133.4	13.5	175	45°
HYND-S 250 A8	139.719	171.4	17	175	45°
HYND-S 315 A8	139.719	171.4	17	185	45°
HYND-S 315 A11	196.869	235	21	185	45°