



Applicazioni

Serraggio di pezzi utilizzando il passaggio barra parzialmente o completamente. Grande passaggio barra.

GP-D: griffe base con dentatura in POLLICI (1/16" x 90°)

Caratteristiche tecniche:

Trasmissione della forza di serraggio tramite piani inclinati. Corpo interamente cementato e temprato per una maggiore precisione e durata di vita.

Dotazione standard:

- Mandrino a 3 griffe
- 1 serie di morsetti temprati reversibili
- 1 serie di morsetti teneri
- Viti di fissaggio
- Pompetta per grasso

Applications/customer's benefit

For open center or partial open center clamping. Large through-hole.

GP-D: master jaws with INCH serration (1/16" x 90°)

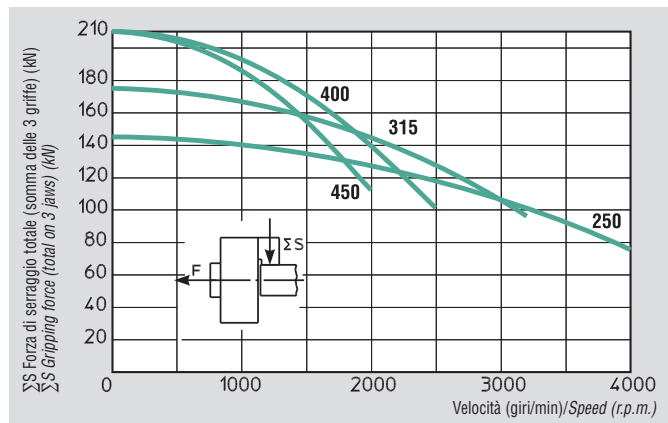
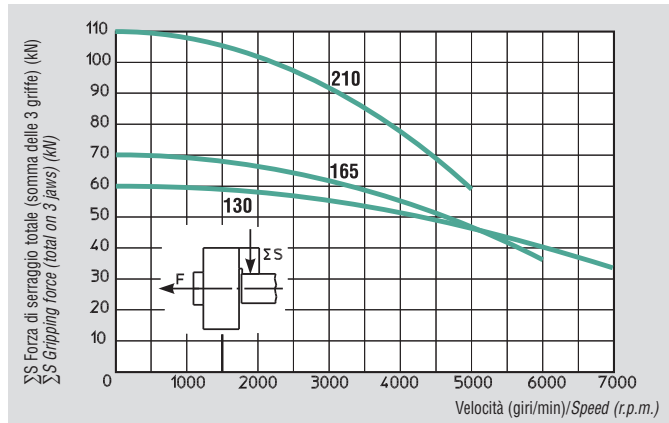
Technical features:

Gripping force transmission via wedge hook. Case hardened body to assure greatest precision and long chuck life.

Standard equipment:

- 3 jaws chuck
- 1 set hard reversible jaws
- 1 set soft top jaws
- Mounting bolts
- Grease gun

Diagrammi della forza di serraggio dinamica - actual gripping force diagrams



I diagrammi si riferiscono ad autocentranti a 3 griffe. La forza di serraggio statica massima è quella agente sulle 3 griffe applicando all'autocentrante la massima forza di trazione ammessa.

I dati si riferiscono ad autocentranti in buone condizioni di usura e pulizia ed ingrassati con grasso SMW-AUTOBLOK K67.

Le forze di serraggio dinamiche sono state misurate utilizzando una serie di morsetti teneri di dotazione disposti nella posizione più esterna, ma non fuoriuscenti dal diametro dell'autocentrante.

Utilizzando morsetti più pesanti o in posizione più esterna, sarà necessario ridurre proporzionalmente la velocità massima.

The diagrams refer to 3-jaw chucks. The max gripping force is the total, acting on the 3 jaws, obtained by applying to the chuck the max allowed traction by the draw bar. The data refers to a chuck in good conditions, using SMW-AUTOBLOK K67 grease.

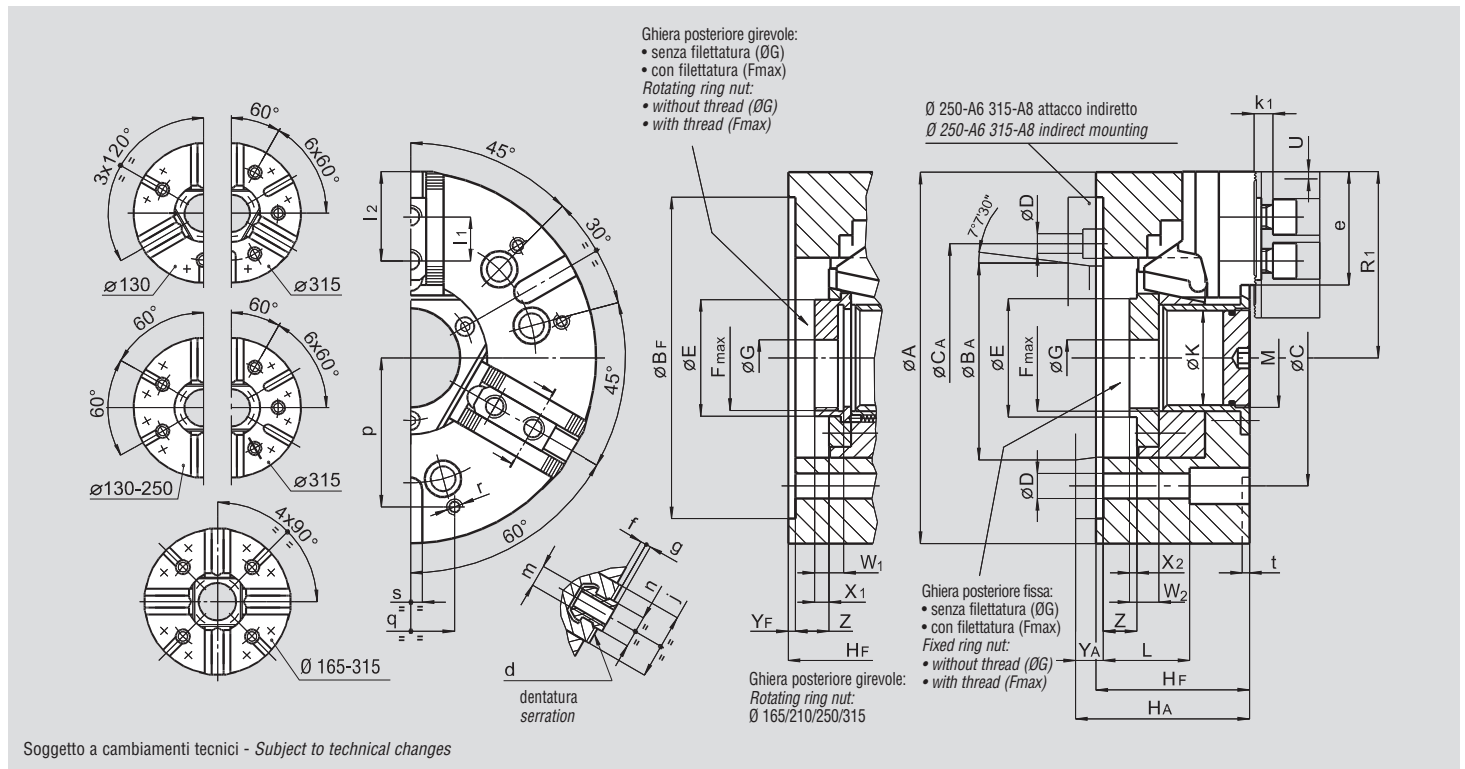
The dynamic gripping forces have been measured using the standard soft top jaws placed in the most external position, but not exceeding the outer diameter of the chuck. Using larger and heavier jaws and/or a more external position, it is necessary to reduce the rotation speed.

Caratteristiche tecniche - technical data

Modello MARIO PINTO MARIO PINTO type		GP-D 130	GP-D 165	GP-D 210	GP-D 250	GP-D 315
Numero di griffe - Number of jaws		3	3	3	3	3
Passaggio barra - Through-hole	mm	32	46	52	66	95
Corsa per griffa - Radial jaw stroke	mm	3.2	3.2	4	5	5
Corsa del manicotto - Wedge stroke	mm	15	15	19	24	24
Forza di trazione max - Max draw pull	kN	22	25	38	50	60
Forza di serraggio max - Max gripping force	kN	60	70	110	145	175
Velocità massima - Max speed	r.p.m.	7000	6000	5000	4000	3200
Massa (senza morsetti) - Mass (without top jaws)	kg	5	9.5	19	30	46
Momento d'inerzia - Moment of inertia	kg·m ²	0.012	0.036	0.12	0.27	0.62
Cilindri consigliati Recommended cylinders		SIN-S 85/100 VNK 70-37	SIN-S 100 VNK 102-46	SIN-S 100/125 VNK 130-52	SIN-S 125/150 VNK 150-67	SIN-S 125/150 VNK 225-95

Per i morsetti di serraggio vedere pag. 130-131
For clamping jaws see page 130-131

Per i cilindri consigliati vedere pag. 114-115-118-119
For recommended cylinders see page 114-115-118-119



MARIO PINTO modello MARIO PINTO type		GP-D 130		GP-D 165		GP-D 210		GP-D 250			GP-D 315			
Attacco - Mounting		FL115	A4	FL140	A5	FL170	A6	FL220	A6	A8	FL300	A8	A11	
A	mm	130		165		210		254			315			
B _F /B _A H6	mm	115	63.513	140	82.563	170	106.375	220	106.375	139.719	300	139.719	196.869	
C	mm	82.6		104.8		133.4		171.4		171.4	235		235	
C _A	mm	-	-	-	-	-	-	133.4		-	-	171.4	-	
D	mm	11.5		11.5		13.5		13.5		17	-	21	21	
E	mm	43.5		(*)		67		78				111		
F _{max}	mm	M38 x 1.5		(**)		M60 x 1.5		M72 x 1.5				M102 x 2		
G	mm	16		20		20		25				25		
H _F /H _A	mm	67	75	77	87	92	104	105	124	119	111	136	127	
K	mm	32		46		52		66				95		
L	mm	51		61		66		59				33		
M	mm	M35 x 1.5		M45 x 1.5		M54 x 1.5		M68 x 2				M98 x 2		
Mandrino aperto - Chuck open	R ₁	mm	66.5	84.5		105.5		127.5				158		
Corsa per griffa - Jaw stroke	U	mm	3.2	3.2		4		5				5		
	W ₁ /W ₂	mm	-/14	18/16		20/18		20/20				23/23		
	X ₁ /X ₂	mm	-/6	11/5		11/5		11/6				12/7		
	Y _F /Y _A	mm	5	13	5	15	5	17	5	24	19	5	30	21
max./min.	Z	mm	15/0		15/0		19/0		24/0			24/0		
Dentatura - Serration	d	pollici/inch	1/16" x 90°		1/16" x 90°		1/16" x 90°		1/16" x 90°			1/16" x 90°		
	e	mm	39		49.5		66		77.5			93		
	f	mm	2		3		3		4			4		
	g	mm	2.5		2.5		2.5		3.5			3.5		
	j	mm	30		33		38		45			45		
	k ₁	mm	10		10		11		12			12		
	l ₁	mm	16		16.5		23		30			30		
max./min.	l ₂	mm	32/23		41/24		56/33		62/43			78/43		
	m	mm	M8		M10		M12		M16			M16		
	n h8	mm	12		14		17		21			21		
	p	mm	52		65		80		102			100		
	q	mm	30		36		45		60			60		
	r	mm	M6		M8		M8		M10			M10		
	s H12	mm	12		16		16		16			20		
	t	mm	5		5		5		5			5		
Codice d'ordine - Ordering example		66152713	66152113	66158016	66158316	66152721	66152121	66152725	+24162530	66152125	66152731	+24183100	66152131	

(*) E ghiera fissa ø60 / E ghiera girevole ø56
(**) F_{max} ghiera fissa M55x2 / F_{max} ghiera girevole M50x1.5

(*) E fixed ring nut ø60 / E rotating ring nut ø56
(**) F_{max} fixed ring nut M55x2 / F_{max} rotating ring nut M50x1.5