

### Applicazioni

Serraggio di pezzi che non necessitano di passaggio barra (flangiame, alberame ecc.). Per chiusure in serraggio esterno o interno. Adatti a macchine con asse verticale.

**FN-D:** griffe base con dentatura in POLLICI (1/16" x 90°) (Ø 400 - 3/32" x 90°)

### Caratteristiche tecniche:

Trasmissione della forza di serraggio tramite piani inclinati. Corpo interamente cementato e temprato per una maggiore precisione e durata di vita.

### Dotazione standard:

- Mandrino a 3 griffe
- 1 serie di morsetti temprati reversibili
- 1 serie di morsetti teneri
- Viti di fissaggio
- Pompetta per grasso

### Applications/customer's benefit

For chucking parts. External or internal clamping. Suitable for vertical machines.

**FN-D:** Master jaws with INCH serration (1/16" x 90°) (Ø 400 - 3/32" x 90°)

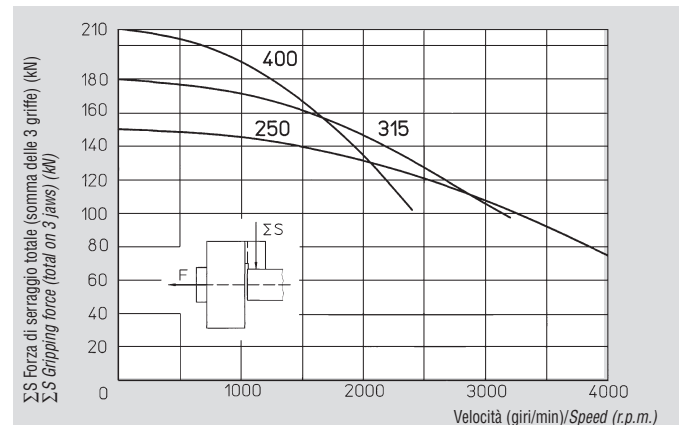
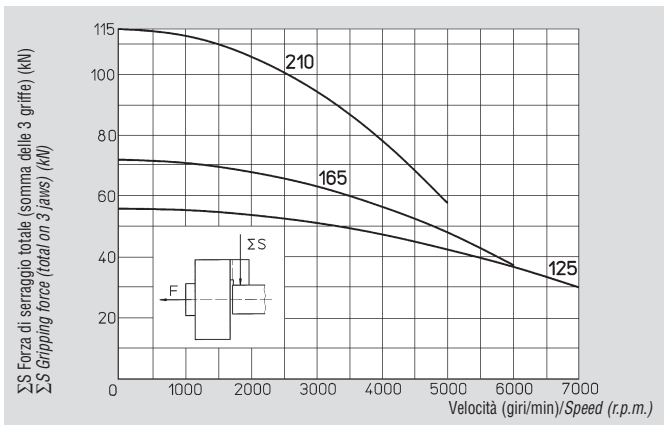
### Technical features:

Gripping force transmission via wedge hook. Case hardened body to assure greatest precision and long chuck life.

### Standard equipment:

- 3 jaws chuck
- 1 set hard reversible jaws
- 1 set soft top jaws
- Mounting bolts
- Grease gun

## Diagrammi della forza di serraggio dinamica - actual gripping force diagrams



I diagrammi si riferiscono ad autocentranti a 3 griffe. La forza di serraggio statica massima è quella agente sulle 3 griffe applicando all'autocentrante la massima forza di trazione ammessa.

I dati si riferiscono ad autocentranti in buone condizioni di usura e pulizia ed ingrassati con grasso SMW-AUTOBLOK K67.

Le forze di serraggio dinamiche sono state misurate utilizzando una serie di morsetti teneri di dotazione disposti nella posizione più esterna, ma non fuoriuscenti dal diametro dell'autocentrante.

Utilizzando morsetti più pesanti o in posizione più esterna, sarà necessario ridurre proporzionalmente la velocità massima.

The diagrams refer to 3-jaw chucks. The max gripping force is the total, acting on the jaws, obtained by applying to the chuck the max allowed traction by the draw bar. The data refers to a chuck in good conditions, using SMW-AUTOBLOK K67 grease.

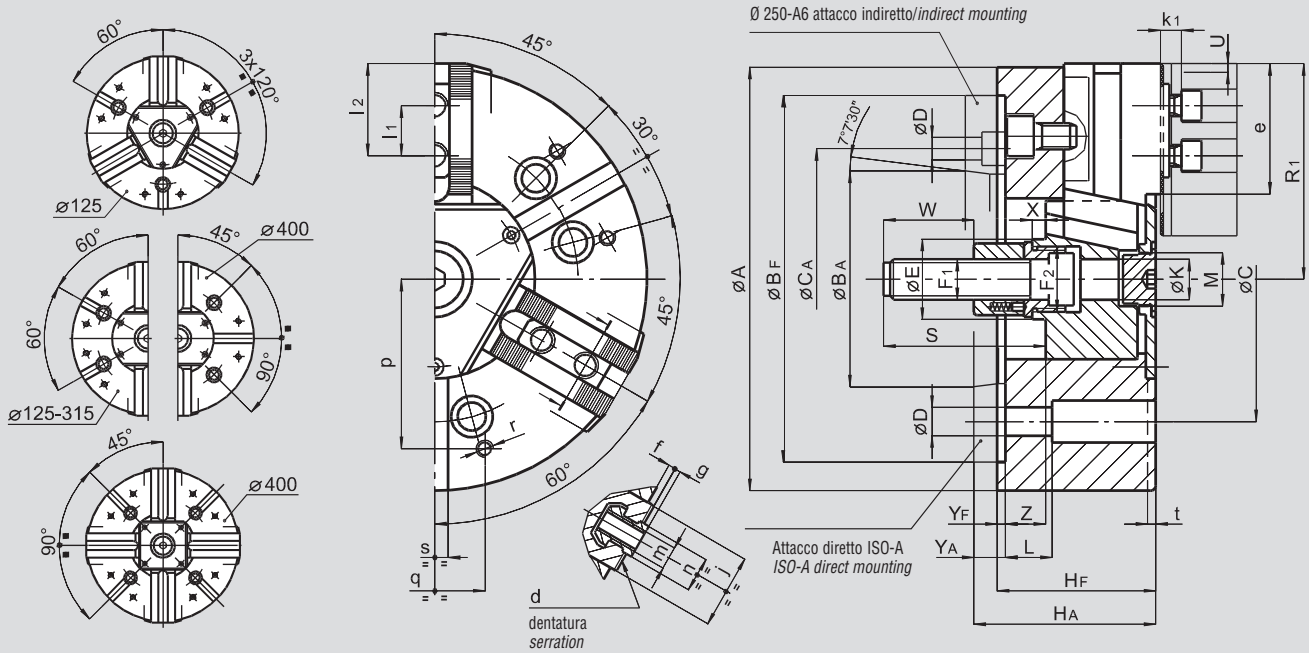
The dynamic gripping forces have been measured using the standard soft top jaws placed in the most external position, but not exceeding the outer diameter of the chuck. Using larger and heavier jaws and/or a more external position, it is necessary to reduce the rotation speed.

## Caratteristiche tecniche - technical data

Modello MARIO PINTO MARIO PINTO type		FN-D 125	FN-D 165	FN-D 210	FN-D 250	FN-D 315	FN-D 400
Numero di griffe - Number of jaws		3	3	3	3	3	3
Corsa per griffa - Radial jaw stroke	mm	3.2	3.6	4.4	5	6.3	7
Corsa del manicotto - Wedge stroke	mm	15	17	21	24	30	33
Forza di trazione max - Max draw pull	kN	20	25	38	50	60	70
Forza di serraggio max - Max gripping force	kN	56	72	115	150	180	210
Velocità massima - Max speed	r.p.m.	7000	6000	5000	4000	3200	2400
Massa (senza morsetti) - Mass (without top jaws)	kg	5.5	9.5	19	32	56	84
Momento d'inerzia - Moment of inertia	kg·m <sup>2</sup>	0.011	0.032	0.105	0.26	0.69	1.6
Cilindri consigliati - Recommended cylinders		SIN-S 85/100	SIN-S 100	SIN-S 100/125	SIN-S 125/150	SIN-S 125/150	SIN-S 150/175

Per i morsetti di serraggio vedere pag. 130-131  
For clamping jaws see page 130-131

Per i cilindri consigliati vedere pag. 114-115  
For recommended cylinders see page 114-115



Soggetto a cambiamenti tecnici - Subject to technical changes

Modello MARIO PINTO MARIO PINTO type		FN-D 125		FN-D 165		FN-D 210		FN-D 250			FN-D 315		FN-D 400	
Attacco - Mounting		FL115	A4	FL140	A5	FL170	A6	FL220	A6	A8	FL220	A8	FL300	A11
A	mm	127		165		210		254			315		390	
B <sub>F</sub> /B <sub>A</sub> H6	mm	115	63.513	140	82.563	170	106.375	220	106.375	139.719	220	139.719	300	196.869
C	mm	82.6		104.8		133.4		171.4	-	171.4	171.4		235	
C <sub>A</sub>	mm	-	-	-	-	-	-	-	133.4	-	-	-	-	-
D	mm	11.5		11.5		13.5		17	13.5	17	17		21	
E	mm	25		32		41		47			47		86	
F <sub>1</sub>	mm	M12 x 1.25		M16		M20		M24			M24		M24	
F <sub>2</sub>	mm	M18 x 1.5		M24 x 2		M32 x 1.5		M38 x 1.5			M38 x 1.5		M75 x 2	
H <sub>F</sub> /H <sub>A</sub>	mm	59	67	71	81	85	97	95	114	109	105	119	116	131
K	mm	10		17		20		25			25		65	
L	mm	32		23		32		28			38		54	
M	mm	M16 x 1.5		M24 x 1.5		M32 x 1.5		M32 x 1.5			M38 x 1.5		M68 x 2	
Mandr. aperto - Chuck open	R <sub>1</sub>	64		83		105		128			158		196	
S	mm	77		104		97		103			103		105	
Corsa per griffa - Jaw stroke	U	3.2		3.6		4.4		5			6.3		7	
W	mm	40		52		55		60			60		60	
X	mm	12		17		8		8			8		8	
Y <sub>F</sub> /Y <sub>A</sub>	mm	5	13	5	15	5	17	5	24	19	5	19	6	21
max./min.	Z	15/0		17/0		21/0		24/0			30/0		33/0	
d	pollici/inch	1/16" x 90°		1/16" x 90°		1/16" x 90°		1/16" x 90°			1/16" x 90°		3/32" x 90°	
e	mm	37		48		60		77			99		116	
f	mm	3		4		3		4			4		6	
g	mm	2.5		2.5		3		3.5			3.5		3.5	
j	mm	26		30		36		45			45		62	
k <sub>1</sub>	mm	10		10		11		12			12		14	
l <sub>1</sub>	mm	16		16.5		23		30			30		38	
max./min.	l <sub>2</sub>	30/23		40/24		50/33		62/43			84/43		90/49	
m	mm	M8		M10		M12		M16			M16		M20	
n h8	mm	12		14		17		21			21		25.5	
p	mm	52		65		80		102			120		150	
q	mm	30		36		45		60			60		80	
r	mm	M6		M8		M8		M10			M10		M12	
s	mm	12		16		16		16			16		20	
t	mm	5		5		5		5			5		5	
Codice d'ordine - Ordering example		66140313	66140913	66140316	66140916	66140321	66140921	66140325	-flangia 24162530	66140925	66140331	66140931	66140340	66140940