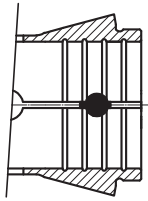


# PPBE-MB 42

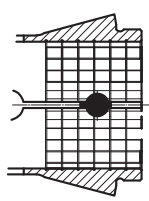
Pinza "MB" per mandrini automatici porta-pinze tipo PPBE  
 "MB" collet for power collet chucks PPBE

- Pinze a spinta serie 173 E - DIN 6343  
 Dead length collets type 173 E - DIN 6343

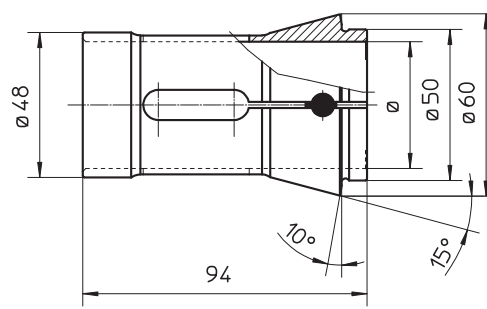
rigata (NTK-TR)  
 round serrated (NTK-TR)



zigrinata (NTK-TZ)  
 round serrated special (NTK-TZ)



liscia (HTK-TL)  
 round-smooth precision collet (HTK-TL)



Soggetto a cambiamenti tecnici - Subject to technical changes

TONDE RIGATE - ROUND SERRATED: (NTK-TR)											grandezza intermedia a richiesta - 0.5 mm on request	
Ø	8	9	10	11	12	13	14	15	16	17		
Code	68331408	68331409	68331410	68331411	68331412	68331413	68331414	68331415	68331416	68331417		
Ø	18	19	20	21	22	23	24	25	26	27		
Code	68331418	68331419	68331420	68331421	68331422	68331423	68331424	68331425	68331426	68331427		
Ø	28	29	30	31	32	33	34	35	36	37		
Code	68331428	68331429	68331430	68331431	68331432	68331433	68331434	68331435	68331436	68331437		
Ø	38	39	40	41	42							
Code	68331438	68331439	68331440	68331441	68331442							

TONDE ZIGRINATE - ROUND SERRATED SPECIAL: (NTK-TZ)										
Ø	8	9	10	11	12	13	14	15	16	17
Code	68332408	68332409	68332410	68332411	68332412	68332413	68332414	68332415	68332416	68332417
Ø	18	19	20	21	22	23	24	25	26	27
Code	68332418	68332419	68332420	68332421	68332422	68332423	68332424	68332425	68332426	68332427
Ø	28	29	30	31	32	33	34	35	36	37
Code	68332428	68332429	68332430	68332431	68332432	68332433	68332434	68332435	68332436	68332437
Ø	38	39	40	41	42					
Code	68332438	68332439	68332440	68332441	68332442					

TONDE LISCE DI PRECISIONE - ROUND-SMOOTH PRECISION COLLETS: (HTK-TL)											pinze e grandezza intermedia a richiesta - collets and 0.5 mm on request	
Ø	8	9	10	11	12	13	14	15	16	17		
Code	68335408	68335409	68335410	68335411	68335412	68335413	68335414	68335415	68335416	68335417		
Ø	18	19	20	21	22	23	24	25	26	27		
Code	68335418	68335419	68335420	68335421	68335422	68335423	68335424	68335425	68335426	68335427		
Ø	28	29	30	31	32	33	34	35	36	37		
Code	68335428	68335429	68335430	68335431	68335432	68335433	68335434	68335435	68335436	68335437		
Ø	38	39	40	41	42							
Code	68335438	68335439	68335440	68335441	68335442							

QUADRATE RIGATE CON CHIAVETTA - SQUARE SERRATED WITH KEY: (NTK-QRC)										
□	10	11	12	13	14	15	16	17	18	19
Code	68363410	68363411	68363412	68363413	68363414	68363415	68363416	68363417	68363418	68363419
□	20	21	22	23	24	25	26	27	28	29
Code	68363420	68363421	68363422	68363423	68363424	68363425	68363426	68363427	68363428	68363429
□	30									
Code	68363430									

ESAGONALI RIGATE CON CHIAVETTA - HEXAGONAL SERRATED WITH KEY: (NTK-ERC)										
⬡	10	11	12	13	14	15	16	17	18	19
Code	68353410	68353411	68353412	68353413	68353414	68353415	68353416	68353417	68353418	68353419
⬡	20	21	22	23	24	25	26	27	28	29
Code	68353420	68353421	68353422	68353423	68353424	68353425	68353426	68353427	68353428	68353429
⬡	30	31	32	33	34	35	36			
Code	68353430	68353431	68353432	68353433	68353434	68353435	68353436			

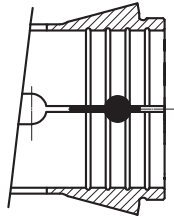
Per le pinze non a catalogo tempo di consegna medio 6 settimane / For collets not included in the catalogue: approx. 6 weeks delivery time

# PPBE-MB 52

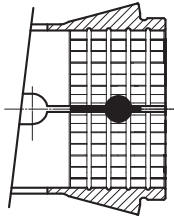
Pinza "MB" per mandrini automatici porta-pinze tipo PPBE  
 "MB" collet for power collet chucks PPBE

- Pinze a spinta serie 177 E  
 Dead length collets type 177 E

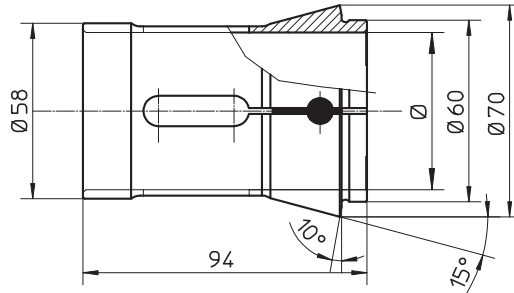
rigata (NTK-TR)  
 round serrated (NTK-TR)



zigrinata (NTK-TZ)  
 round serrated special (NTK-TZ)



liscia (HTK-TL)  
 round-smooth precision collet (HTK-TL)



Soggetto a cambiamenti tecnici - Subject to technical changes

## TONDE RIGATE - ROUND SERRATED: (NTK-TR)

grandezza intermedia a richiesta - 0.5 mm on request

Ø	8	9	10	11	12	13	14	15	16	17
Code	68331508	68331509	68331510	68331511	68331512	68331513	68331514	68331515	68331516	68331517
Ø	18	19	20	21	22	23	24	25	26	27
Code	68331518	68331519	68331520	68331521	68331522	68331523	68331524	68331525	68331526	68331527
Ø	28	29	30	31	32	33	34	35	36	37
Code	68331528	68331529	68331530	68331531	68331532	68331533	68331534	68331535	68331536	68331537
Ø	38	39	40	41	42	43	44	45	46	47
Code	68331538	68331539	68331540	68331541	68331542	68331543	68331544	68331545	68331546	68331547
Ø	48	49	50	51	52					
Code	68331548	68331549	68331550	68331551	68331552					

## TONDE ZIGRINATE - ROUND SERRATED SPECIAL: (NTK-TZ)

Ø	8	9	10	11	12	13	14	15	16	17
Code	68332508	68332509	68332510	68332511	68332512	68332513	68332514	68332515	68332516	68332517
Ø	18	19	20	21	22	23	24	25	26	27
Code	68332518	68332519	68332520	68332521	68332522	68332523	68332524	68332525	68332526	68332527
Ø	28	29	30	31	32	33	34	35	36	37
Code	68332528	68332529	68332530	68332531	68332532	68332533	68332534	68332535	68332536	68332537
Ø	38	39	40	41	42	43	44	45	46	47
Code	68332538	68332539	68332540	68332541	68332542	68332543	68332544	68332545	68332546	68332547
Ø	48	49	50	51	52					
Code	68332548	68332549	68332550	68332551	68332552					

## TONDE-LISCE DI PRECISIONE - ROUND-SMOOTH PRECISION COLLETS: (HTK-TL)

pinze e grandezza intermedia a richiesta - collets and 0.5 mm on request

Ø	8	9	10	11	12	13	14	15	16	17
Code	68335508	68335509	68335510	68335511	68335512	68335513	68335514	68335515	68335516	68335517
Ø	18	19	20	21	22	23	24	25	26	27
Code	68335518	68335519	68335520	68335521	68335522	68335523	68335524	68335525	68335526	68335527
Ø	28	29	30	31	32	33	34	35	36	37
Code	68335528	68335529	68335530	68335531	68335532	68335533	68335534	68335535	68335536	68335537
Ø	38	39	40	41	42	43	44	45	46	47
Code	68335538	68335539	68335540	68335541	68335542	68335543	68335544	68335545	68335546	68335547
Ø	48	49	50	51	52					
Code	68335548	68335549	68335550	68335551	68335552					

## QUADRATE RIGATE CON CHIAVETTA - SQUARE SERRATED WITH KEY: (NTK-QRC)

□	15	16	17	18	19	20	21	22	23	24
Code	68363515	68363516	68363517	68363518	68363519	68363520	68363521	68363522	68363523	68363524
□	25	26	27	28	29	30	31	32	33	34
Code	68363525	68363526	68363527	68363528	68363529	68363530	68363531	68363532	68363533	68363534
□	35	36								
Code	68363535	68363536								

## ESAGONALI RIGATE CON CHIAVETTA - HEXAGONAL SERRATED WITH KEY: (NTK-ERC)

⬡	14	15	16	17	18	19	20	21	22	23
Code	68353514	68353515	68353516	68353517	68353518	68353519	68353520	68353521	68353522	68353523
⬡	24	25	26	27	28	29	30	31	32	33
Code	68353524	68353525	68353526	68353527	68353528	68353529	68353530	68353531	68353532	68353533
⬡	34	35	36	37	38	39	40	41	42	43
Code	68353534	68353535	68353536	68353537	68353538	68353539	68353540	68353541	68353542	68353543
⬡	44	45								
Code	68353544	68353545								

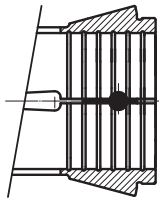
Per le pinze non a catalogo tempo di consegna medio 6 settimane / For collets not included in the catalogue: approx. 6 weeks delivery time

# PPBE-MB 60

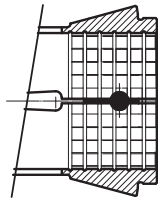
Pinza "MB" per mandrini automatici porta-pinze tipo PPBE  
 "MB" collet for power collet chucks PPBE

- Pinze a spinta serie 185 E - DIN 6343  
 Dead length collets type 185 E - DIN 6343

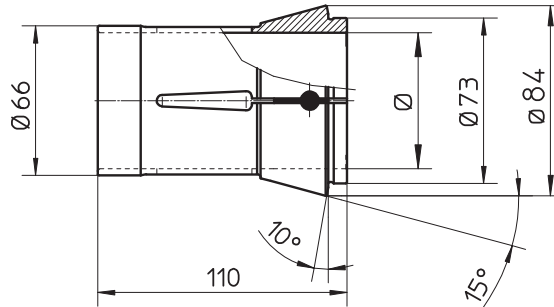
rigata (NTK-TR)  
 round serrated (NTK-TR)



zigrinata (NTK-TZ)  
 round serrated special (NTK-TZ)



liscia (HTK-TL)  
 round-smooth precision collet (HTK-TL)



Soggetto a cambiamenti tecnici - Subject to technical changes

## TONDE RIGATE - ROUND SERRATED: (NTK-TR)

Ø	15	16	17	18	19	20	21	22	23	24
Code	68331615	68331616	68331617	68331618	68331619	68331620	68331621	68331622	68331623	68331624
Ø	25	26	27	28	29	30	31	32	33	34
Code	68331625	68331626	68331627	68331628	68331629	68331630	68331631	68331632	68331633	68331634
Ø	35	36	37	38	39	40	41	42	43	44
Code	68331635	68331636	68331637	68331638	68331639	68331640	68331641	68331642	68331643	68331644
Ø	45	46	47	48	49	50	51	52	53	54
Code	68331645	68331646	68331647	68331648	68331649	68331650	68331651	68331652	68331653	68331654
Ø	55	56	57	58	59	60				
Code	68331655	68331656	68331657	68331658	68331659	68331660				

## TONDE ZIGRATE - ROUND SERRATED SPECIAL: (NTK-TZ)

Ø	15	16	17	18	19	20	21	22	23	24
Code	68332615	68332616	68332617	68332618	68332619	68332620	68332621	68332622	68332623	68332624
Ø	25	26	27	28	29	30	31	32	33	34
Code	68332625	68332626	68332627	68332628	68332629	68332630	68332631	68332632	68332633	68332634
Ø	35	36	37	38	39	40	41	42	43	44
Code	68332635	68332636	68332637	68332638	68332639	68332640	68332641	68332642	68332643	68332644
Ø	45	46	47	48	49	50	51	52	53	54
Code	68332645	68332646	68332647	68332648	68332649	68332650	68332651	68332652	68332653	68332654
Ø	55	56	57	58	59	60				
Code	68332655	68332656	68332657	68332658	68332659	68332660				

## TONDE-LISCE DI PRECISIONE - ROUND-SMOOTH PRECISION COLLETS: (HTK-TL)

a richiesta - on request

Ø	15	16	17	18	19	20	21	22	23	24
Code	68335615	68335616	68335617	68335618	68335619	68335620	68335621	68335622	68335623	68335624
Ø	25	26	27	28	29	30	31	32	33	34
Code	68335625	68335626	68335627	68335628	68335629	68335630	68335631	68335632	68335633	68335634
Ø	35	36	37	38	39	40	41	42	43	44
Code	68335635	68335636	68335637	68335638	68335639	68335640	68335641	68335642	68335643	68335644
Ø	45	46	47	48	49	50	51	52	53	54
Code	68335645	68335646	68335647	68335648	68335649	68335650	68335651	68335652	68335653	68335654
Ø	55	56	57	58	59	60				
Code	68335655	68335656	68335657	68335658	68335659	68335660				

## QUADRATE RIGATE CON CHIAVETTA - SQUARE SERRATED WITH KEY: (NTK-QRC)

□	20	21	22	23	24	25	26	27	28	29
Code	68363620	68363621	68363622	68363623	68363624	68363625	68363626	68363627	68363628	68363629
□	30	31	32	33	34	35	36	37	38	39
Code	68363630	68363631	68363632	68363633	68363634	68363635	68363636	68363637	68363638	68363639
□	40	41	42							
Code	68363640	68363641	68363642							

## ESAGONALI RIGATE CON CHIAVETTA - HEXAGONAL SERRATED WITH KEY: (NTK-ERC)

⬡	19	20	21	22	23	24	25	26	27	28
Code	68353619	68353620	68353621	68353622	68353623	68353624	68353625	68353626	68353627	68353628
⬡	29	30	31	32	33	34	35	36	37	38
Code	68353629	68353630	68353631	68353632	68353633	68353634	68353635	68353636	68353637	68353638
⬡	39	40	41	42	43	44	45	46	47	48
Code	68353639	68353640	68353641	68353642	68353643	68353644	68353645	68353646	68353647	68353648
⬡	49	50	51	52						
Code	68353649	68353650	68353651	68353652						

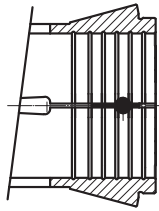
Per le pinze non a catalogo tempo di consegna medio 6 settimane / For collets not included in the catalogue: approx. 6 weeks delivery time

# PPBE-MB 70

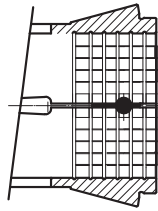
Pinza "MB" per mandrini automatici porta-pinze tipo PPBE  
 "MB" collet for power collet chucks PPBE

- Pinze a spinta serie MB-70  
 Dead lenght collets type MB-70

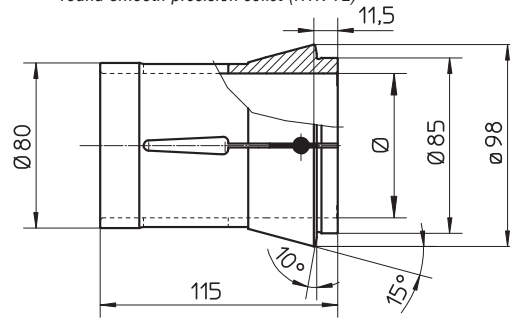
rigata (NTK-TR)  
 round serrated (NTK-TR)



zigrinata (NTK-TZ)  
 round serrated special (NTK-TZ)



liscia (HTK-TL)  
 round-smooth precision collet (HTK-TL)



Soggetto a cambiamenti tecnici - Subject to technical changes

## TONDE RIGATE - ROUND SERRATED: (NTK-TR)

Ø	20	21	22	23	24	25	26	27	28	29
Code	68331720	68331721	68331722	68331723	68331724	68331725	68331726	68331727	68331728	68331729
Ø	30	31	32	33	34	35	36	37	38	39
Code	68331730	68331731	68331732	68331733	68331734	68331735	68331736	68331737	68331738	68331739
Ø	40	41	42	43	44	45	46	47	48	49
Code	68331740	68331741	68331742	68331743	68331744	68331745	68331746	68331747	68331748	68331749
Ø	50	51	52	53	54	55	56	57	58	59
Code	68331750	68331751	68331752	68331753	68331754	68331755	68331756	68331757	68331758	68331759
Ø	60	61	62	63	64	65	66	67	68	69
Code	68331760	68331761	68331762	68331763	68331764	68331765	68331766	68331767	68331768	68331769
Ø	70									
Code	68331770									

## TONDE ZIGRINATE - ROUND SERRATED SPECIAL: (NTK-TZ)

Ø	20	21	22	23	24	25	26	27	28	29
Code	68332720	68332721	68332722	68332723	68332724	68332725	68332726	68332727	68332728	68332729
Ø	30	31	32	33	34	35	36	37	38	39
Code	68332730	68332731	68332732	68332733	68332734	68332735	68332736	68332737	68332738	68332739
Ø	40	41	42	43	44	45	46	47	48	49
Code	68332740	68332741	68332742	68332743	68332744	68332745	68332746	68332747	68332748	68332749
Ø	50	51	52	53	54	55	56	57	58	59
Code	68332750	68332751	68332752	68332753	68332754	68332755	68332756	68332757	68332758	68332759
Ø	60	61	62	63	64	65	66	67	68	69
Code	68332760	68332761	68332762	68332763	68332764	68332765	68332766	68332767	68332768	68332769
Ø	70									
Code	68332770									

## TONDE-LISCIE DI PRECISIONE - ROUND-SMOOTH PRECISION COLLETS: (HTK-TL)

a richiesta - on request

Ø	20	21	22	23	24	25	26	27	28	29
Code	68335720	68335721	68335722	68335723	68335724	68335725	68335726	68335727	68335728	68335729
Ø	30	31	32	33	34	35	36	37	38	39
Code	68335730	68335731	68335732	68335733	68335734	68335735	68335736	68335737	68335738	68335739
Ø	40	41	42	43	44	45	46	47	48	49
Code	68335740	68335741	68335742	68335743	68335744	68335745	68335746	68335747	68335748	68335749
Ø	50	51	52	53	54	55	56	57	58	59
Code	68335750	68335751	68335752	68335753	68335754	68335755	68335756	68335757	68335758	68335759
Ø	60	61	62	63	64	65	66	67	68	69
Code	68335760	68335761	68335762	68335763	68335764	68335765	68335766	68335767	68335768	68335769
Ø	70									
Code	68335770									

## QUADRATE RIGATE CON CHIAVETTA - SQUARE SERRATED WITH KEY: (NTK-QRC)

Code	30	31	32	33	34	35	36	37	38	39
Code	68363730	68363731	68363732	68363733	68363734	68363735	68363736	68363737	68363738	68363739
Code	40	41	42	43	44	45	46	47	48	49
Code	68363740	68363741	68363742	68363743	68363744	68363745	68363746	68363747	68363748	68363749
Code	50									
Code	68363750									

## ESAGONALI RIGATE CON CHIAVETTA - HEXAGONAL SERRATED WITH KEY: (NTK-ERC)

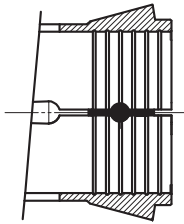
Code	27	28	29	30	31	32	33	34	35	36
Code	68353727	68353728	68353729	68353730	68353731	68353732	68353733	68353734	68353735	68353736
Code	37	38	39	40	41	42	43	44	45	46
Code	68353737	68353738	68353739	68353740	68353741	68353742	68353743	68353744	68353745	68353746
Code	47	48	49	50	51	52	53	54	55	56
Code	68353747	68353748	68353749	68353750	68353751	68353752	68353753	68353754	68353755	68353756
Code	57	58	59	60	61	62				
Code	68353757	68353758	68353759	68353760	68353761	68353762				

# PPBE-MB 80

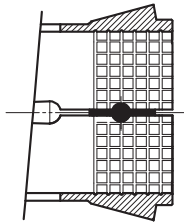
Pinza "MB" per mandrini automatici porta-pinze tipo PPBE  
 "MB" collet for power collet chucks PPBE

- Pinze a spinta serie 193 E  
 Dead length collets type 193 E

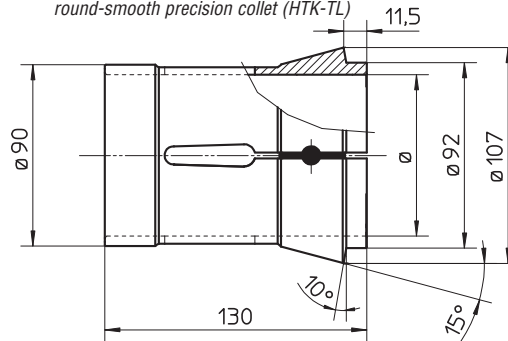
rigata (NTK-TR)  
 round serrated (NTK-TR)



zigrinata (NTK-TZ)  
 round serrated special (NTK-TZ)



liscia (HTK-TL)  
 round-smooth precision collet (HTK-TL)



Soggetto a cambiamenti tecnici - Subject to technical changes

## TONDE RIGATE - ROUND SERRATED: (NTK-TR)

Ø	52	53	54	55	56	57	58	59	60	61
Code	68331852	68331853	68331854	68331855	68331856	68331857	68331858	68331859	68331860	68331861
Ø	62	63	64	65	66	67	68	69	70	71
Code	68331862	68331863	68331864	68331865	68331866	68331867	68331868	68331869	68331870	68331871
Ø	72	73	74	75	76	77	78	79	80	
Code	68331872	68331873	68331874	68331875	68331876	68331877	68331878	68331879	68331880	

## TONDE ZIGRINATE - ROUND SERRATED SPECIAL: (NTK-TZ)

Ø	52	53	54	55	56	57	58	59	60	61
Code	68332852	68332853	68332854	68332855	68332856	68332857	68332858	68332859	68332860	68332861
Ø	62	63	64	65	66	67	68	69	70	71
Code	68332862	68332863	68332864	68332865	68332866	68332867	68332868	68332869	68332870	68332871
Ø	72	73	74	75	76	77	78	79	80	
Code	68332872	68332873	68332874	68332875	68332876	68332877	68332878	68332879	68332880	

## TONDE-LISCHE DI PRECISIONE - ROUND-SMOOTH PRECISION COLLETS: (HTK-TL)

a richiesta - on request

Ø	40	41	42	43	44	45	46	47	48	49
Code	68335840	68335841	68335842	68335843	68335844	68335845	68335846	68335847	68335848	68335849
Ø	50	51	52	53	54	55	56	57	58	59
Code	68335850	68335851	68335852	68335853	68335854	68335855	68335856	68335857	68335858	68335859
Ø	60	61	62	63	64	65	66	67	68	69
Code	68335860	68335861	68335862	68335863	68335864	68335865	68335866	68335867	68335868	68335869
Ø	70	71	72	73	74	75	76	77	78	79
Code	68335870	68335871	68335872	68335873	68335874	68335875	68335876	68335877	68335878	68335879
Ø	80									
Code	68335880									

## QUADRATE RIGATE CON CHIAVETTA - SQUARE SERRATED WITH KEY: (NTK-QRC)

a richiesta - on request

□	30	31	32	33	34	35	36	37	38	39
Code	68363830	68363831	68363832	68363833	68363834	68363835	68363836	68363837	68363838	68363839
□	40	41	42	43	44	45	46	47	48	49
Code	68363840	68363841	68363842	68363843	68363844	68363845	68363846	68363847	68363848	68363849
□	50	51	52	53	54	55	56	57		
Code	68363850	68363851	68363852	68363853	68363854	68363855	68363856	68363857		

## ESAGONALI RIGATE CON CHIAVETTA - HEXAGONAL SERRATED WITH KEY: (NTK-ERC)

a richiesta - on request

⬡	30	31	32	33	34	35	36	37	38	39
Code	68353830	68353831	68353832	68353833	68353834	68353835	68353836	68353837	68353838	68353839
⬡	40	41	42	43	44	45	46	47	48	49
Code	68353840	68353841	68353842	68353843	68353844	68353845	68353846	68353847	68353848	68353849
⬡	50	51	52	53	54	55	56	57	58	59
Code	68353850	68353851	68353852	68353853	68353854	68353855	68353856	68353857	68353858	68353859
⬡	60	61	62	63	64	65	66	67	68	69
Code	68353860	68353861	68353862	68353863	68353864	68353865	68353866	68353867	68353868	68353869
⬡	70									
Code	68353870									

Per le pinze non a catalogo tempo di consegna medio 6 settimane / For collets not included in the catalogue: approx. 6 weeks delivery time