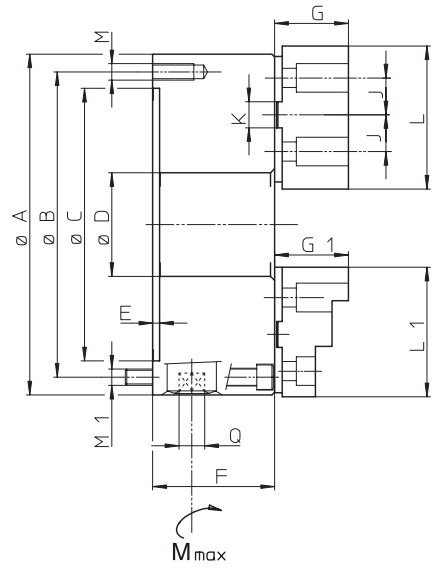
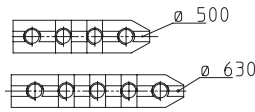
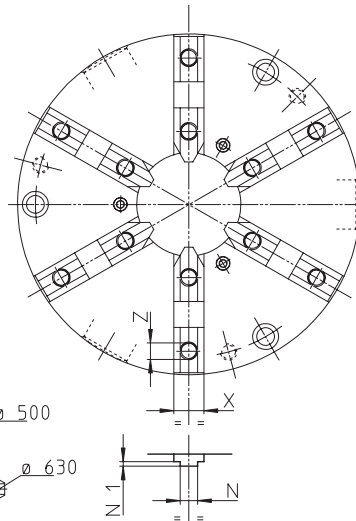
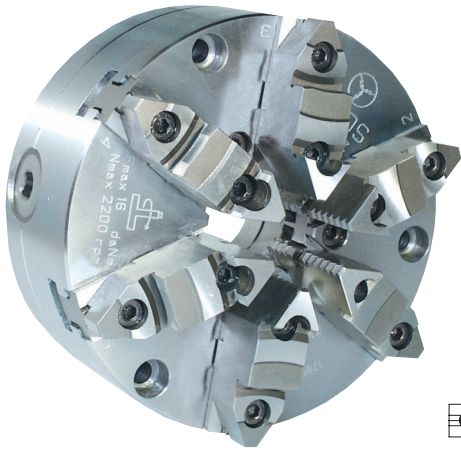


Autocentranti SMW a comando manuale a guida semplice con corpo in acciaio SMW self-centering manual chucks, steel body

• Foro normale con foratura posteriore e anteriore
Normal through hole mounting from rear and front of chuck

• Attacco cilindrico a norme DIN 6350
Plain back mounting to DIN 6350



Soggetto a cambiamenti tecnici / Subject to technical changes

SMW tipo SGS-6		200	250	315	400	500*	630*
Attacco/Mounting	DIM	FL160	FL200	FL260	FL330	FL420	FL545
	A	200	250	315	400	500	630
	B	176	224	286	362	458	586
	C(H6)	160	200	260	330	420	545
	D	55	76	103	136	190	252
	E	4	5	5	5	5	7
	F	79	89	97,2	109	119	129
	G	45	53	57	67	79	87
	G1	45	53	57	67	79	87
	J±0,1	22,25	27	31,75	38,1	38,1	38,1
	K+0,01	12,69	19,04	19,04	19,04	19,04	19,04
	L	90	105	120	140	140	160
	L1	80	95	110	127	127	127
	M	3xM10	3xM12	3xM16	3xM16	6xM16	6xM16
	M1	3xM10	3xM12	3xM16	3xM16	6xM16	6xM16
	N-0,015	7,94	12,7	12,7	12,7	12,7	12,7
	N1	3,2	3,2	3,2	3,2	3,2	3,2
	Q	11	14	14	17	19	19
	X(h6)	25	28	32	36	40	50
	Z	M8	M12	M12	M16	M20	M20
Velocità max./Max speed	r.p.m.	2200	1900	1500	1300	800	700
Coppia/Torque M max	N.m	160	180	200	280	360	460
Massa con griffe/Weight (w. jaws)	Kg	19	32	55	91	172	292
Momento d'inerzia/Mom. of inertia	Kgm ²	0,095	0,25	0,68	2,18	5,37	14,4

Dotazione standard:

- 1 Set-6 false griffe
- 1 Set-6 blocchetti teneri
- 1 Set-6 griffe reversibili

Standard equipment:

- 1 Set of 6 master jaws
- 1 Set of 6 soft top jaws
- 1 Set of 6 reversible jaws

CODICE D'ORDINE / ORDERING EXAMPLE							
Foratura posteriore e anteriore Rear/Frontal mounting		33034620	33034625	33034631	33034640	33034650	33034663
RICAMBI/SPARE PARTS	 Set-6 False gr./Master jaws	03572060	03572560	03573160	03574060	03575060	03576360
	 Set-6 Bloc. teneri/Soft jaws	03602060	03602560	03603160	03604060	03605060	03606360
	 Set-6 Grif. rev./Rev. jaws	03632060	03632560	03633160	03634060	03635060	03636360
	 Corona/Scroll	03532002	03532502	03533102	03534002	03535002	03536302
	 Pignone/Pinion	03542002	03542502	03543102	03544002	03545002	03546302
	 Chiave norm./Wrench	02711700	02713100		02714000		02716300
 Grasso/Grease			10731131				

* = Disponibili su richiesta / Available on request