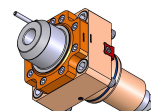


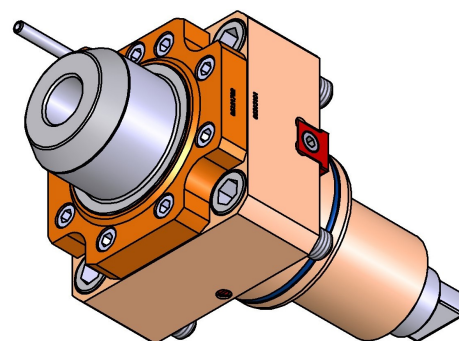
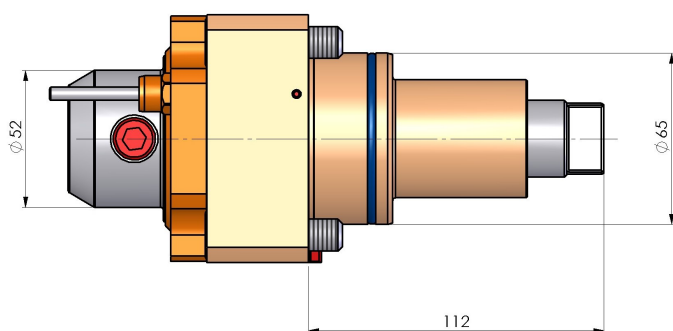
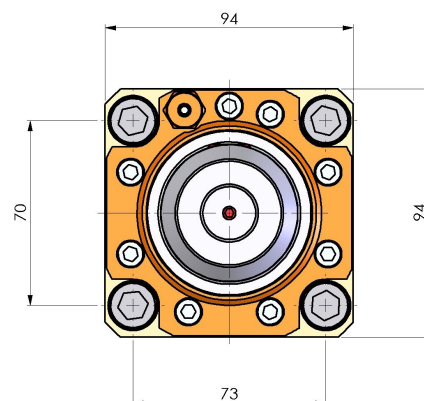
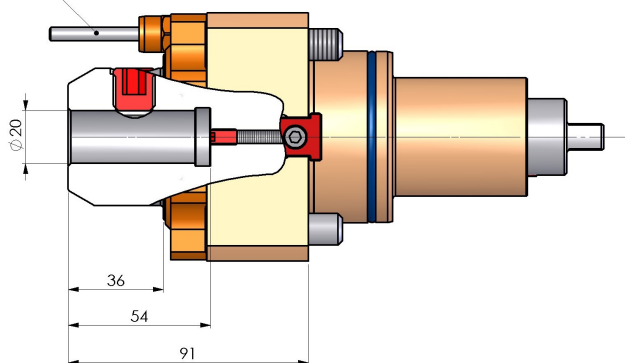
05510800 - LT-S BMT65 BD WELDON-20 H91

Tipo	LT-S Portautensili dritto
Attacco	BMT 65 BIG DRIVE
Uscita utensile	Weldon 20 DIN1835B
Raffreddamento	Refrigerazione esterna
Senso di rotazione	r1  r2 
Velocità max [1/min]	6000
Coppia max [Nm]	70
Rapporto	1:1
H [mm]	91
Accessori	N.D.
Note	N.D.
Note per il montaggio	N.D.



Verificare sempre gli ingombri del portautensile in torretta

USCITA LIQUIDO
REFRIGERANTE
COOLANT WAY-OUT



DATE/DATE
24/11/2023 05510800-R011

Salvo modifiche tecniche