

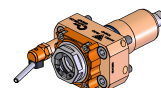
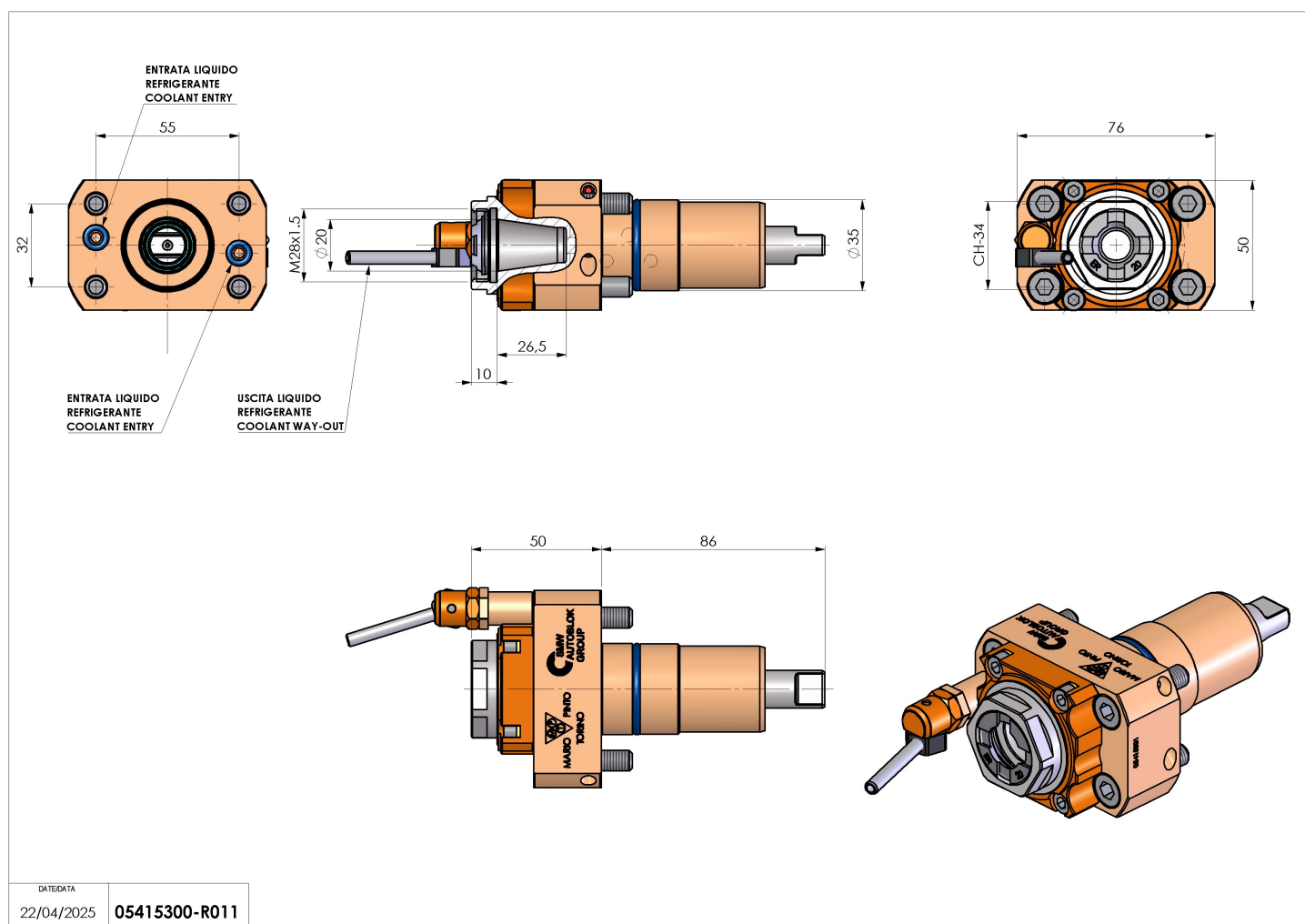


05415300 - LT-S D35 ER20F H50

Tipo	LT-S Portautensili dritto
Attacco	CILINDRICO 35
Uscita utensile	Portapinza ER 20 F - ghiera interna
Raffreddamento	Refrigerazione esterna
Senso di rotazione	r1  r2 
Velocità max [1/min]	12000
Coppia max [Nm]	25
Rapporto	1:1
H [mm]	50
Accessori	N.D.
Note	N.D.
Note per il montaggio	N.D.



Verificare sempre gli ingombri del portautensile in torretta



Salvo modifiche tecniche

DATE/DATE
22/04/2025 05415300-R011