

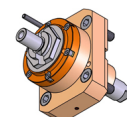
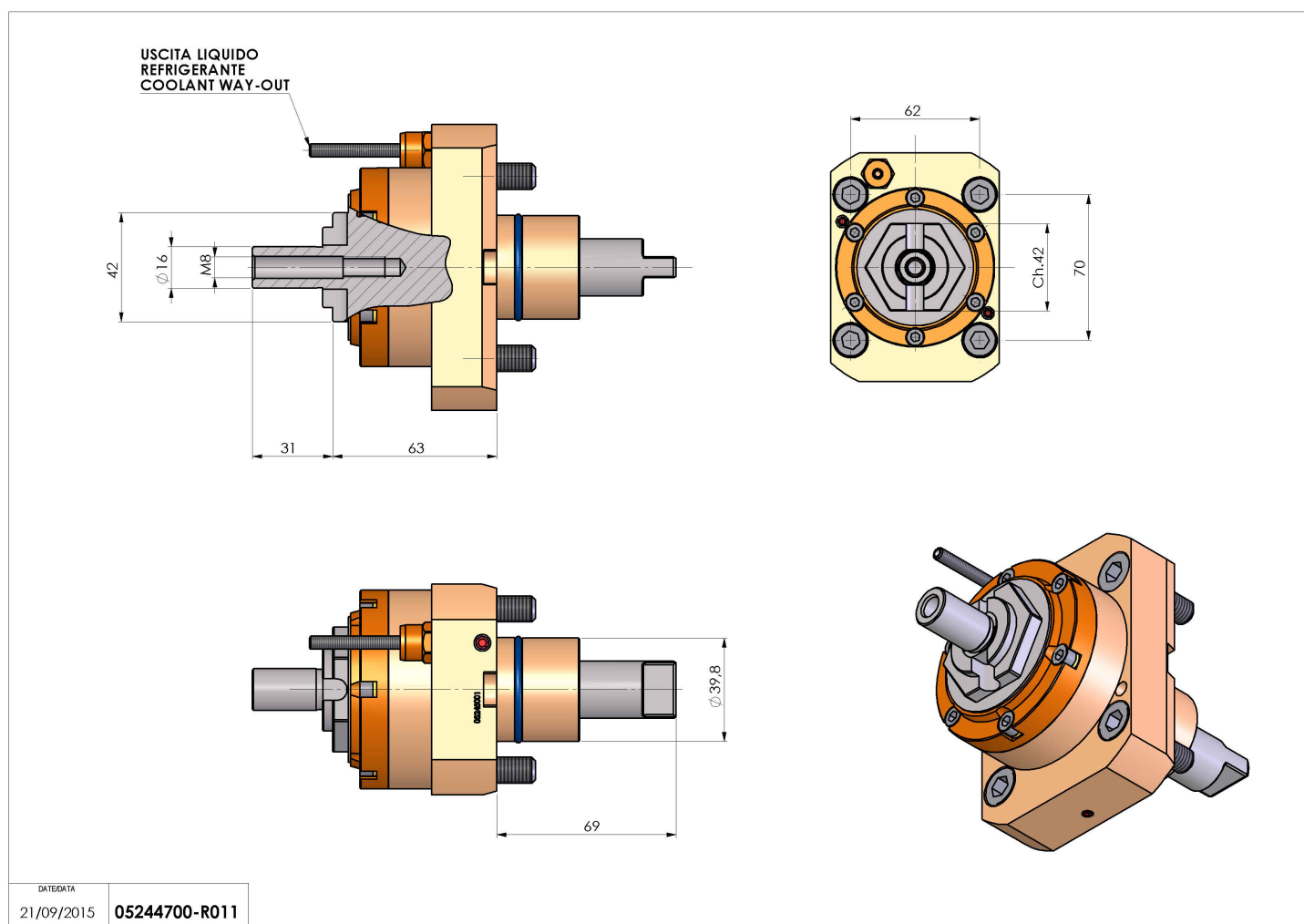


05244700 - LT-S D40 DIN138-16 HS H67

Tipo	LT-S Portautensili dritto
Attacco	CILINDRICO 40
Uscita utensile	Portafrese DIN138 D16
Raffreddamento	Refrigerazione esterna
Senso di rotazione	r1  r2 
Velocità max [1/min]	12000
Coppia max [Nm]	40
Rapporto	1:1
H [mm]	67
Accessori	Chiave albero, gruppo accessori portafresa
Note	N.D.
Note per il montaggio	N.D.



Verificare sempre gli ingombri del portautensile in torretta



Salvo modifiche tecniche

DATE/DATA
21/09/2015 05244700-R011