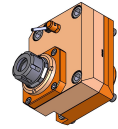


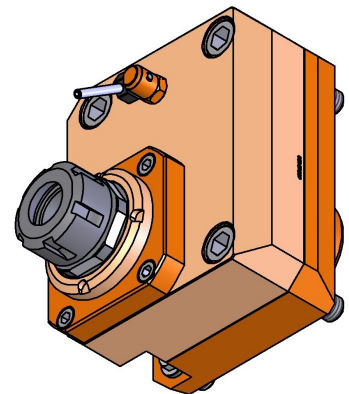
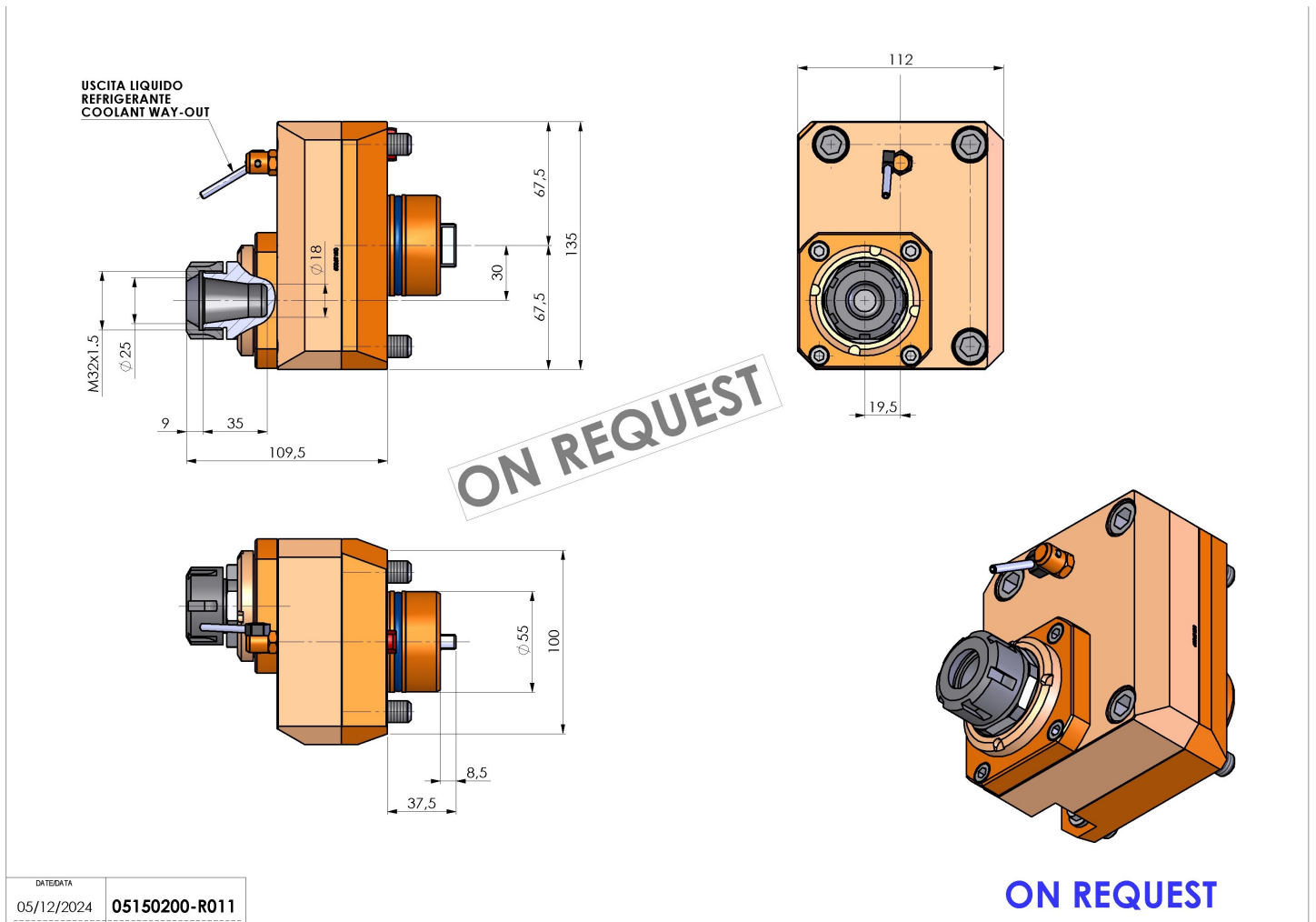
05150200 - LT-S D55 ER25 OFS-30 Y-19,5 H110 SPC

Tipo	LT-S OFS Portautensili dritto offset
Attacco	CILINDRICO 55
Uscita utensile	Portapinza ER 25
Raffreddamento	Refrigerazione esterna
Offset [mm]	30
Senso di rotazione	r1 r2
Velocità max [1/min]	6000
Coppia max [Nm]	40
Rapporto	1:1
H [mm]	110
Accessori	N.D.
Note	N.D.
Note per il montaggio	N.D.



ON REQUEST

Verificare sempre gli ingombri del portautensile in torretta


ON REQUEST

Salvo modifiche tecniche

DATE/DATE	05/12/2024	05150200-R011
-----------	------------	---------------