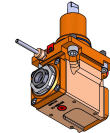


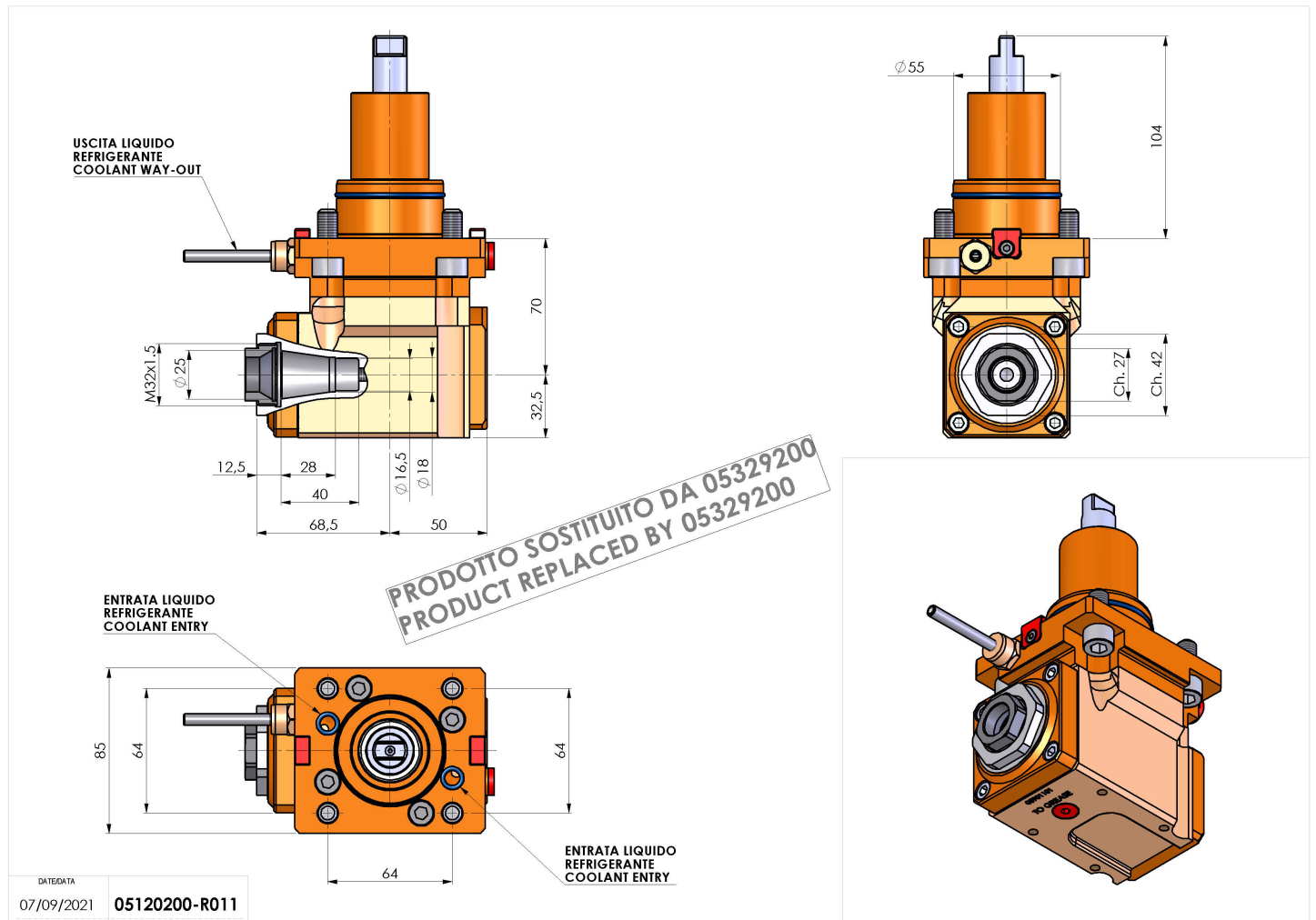
05120200 - LT-A BMT55 ER25F H70 DW

Tipo	LT-A Portautensili angolare a 90°
Attacco	BMT 55
Uscita utensile	Portapinza ER 25 F - ghiera interna
Raffreddamento	Refrigerazione esterna
Senso di rotazione	r1 r2
Velocità max [1/min]	6000
Coppia max [Nm]	40
Rapporto	1:1
H [mm]	70
H1 [mm]	32,5
Accessori	N.D.
Note	Sostituito da 05329200
Note per il montaggio	N.D.



REPLACED BY 05329200

Verificare sempre gli ingombri del portautensile in torretta



Salvo modifiche tecniche