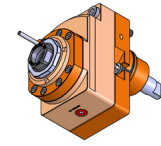
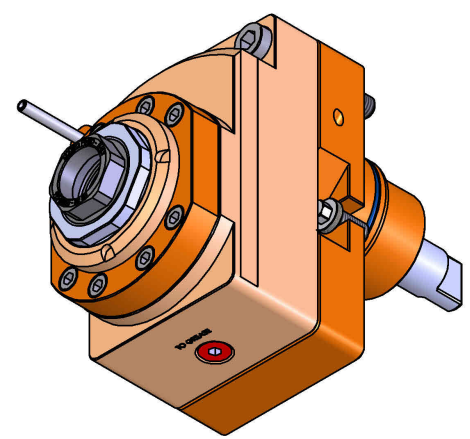
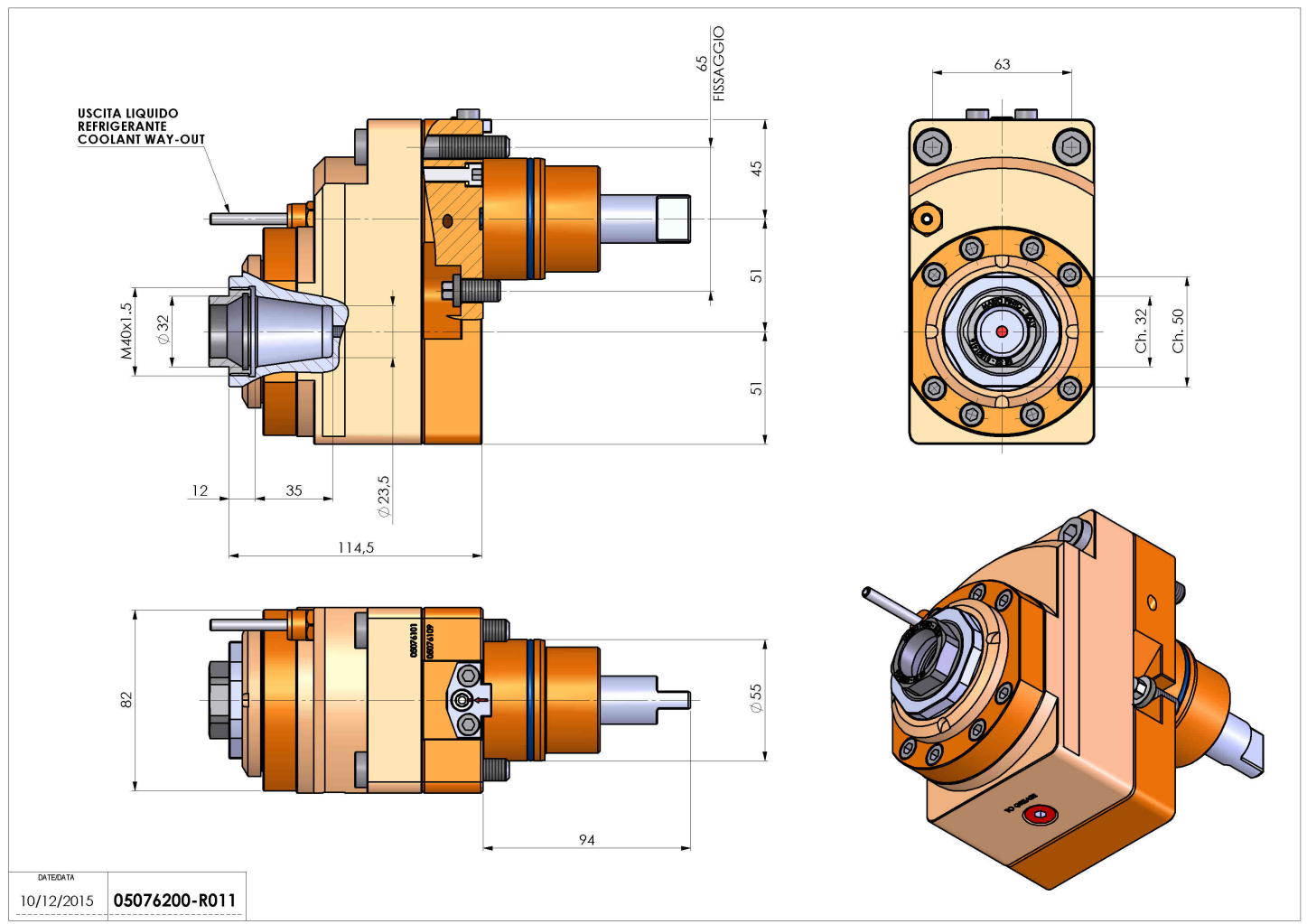


05076200 - LT-S D55 ER32FOFS51 2:1 H115BI

Tipo	LT-S OFS Portautensili dritto offset
Attacco	CILINDRICO 55
Uscita utensile	Portapinza ER 32 F - ghiera interna
Raffreddamento	Refrigerazione esterna
Offset [mm]	51
Senso di rotazione	r1 ↻ r2 ↻
Velocità max [1/min]	in 6000 / out 3000
Coppia max [Nm]	in 70 / out 140
Rapporto	2:1
H [mm]	115
Accessori	N.D.
Note	N.D.
Note per il montaggio	N.D.



Verificare sempre gli ingombri del portautensile in torretta



Salvo modifiche tecniche

DATE DATA	10/12/2015	05076200-R011
-----------	------------	---------------