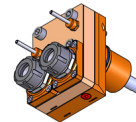
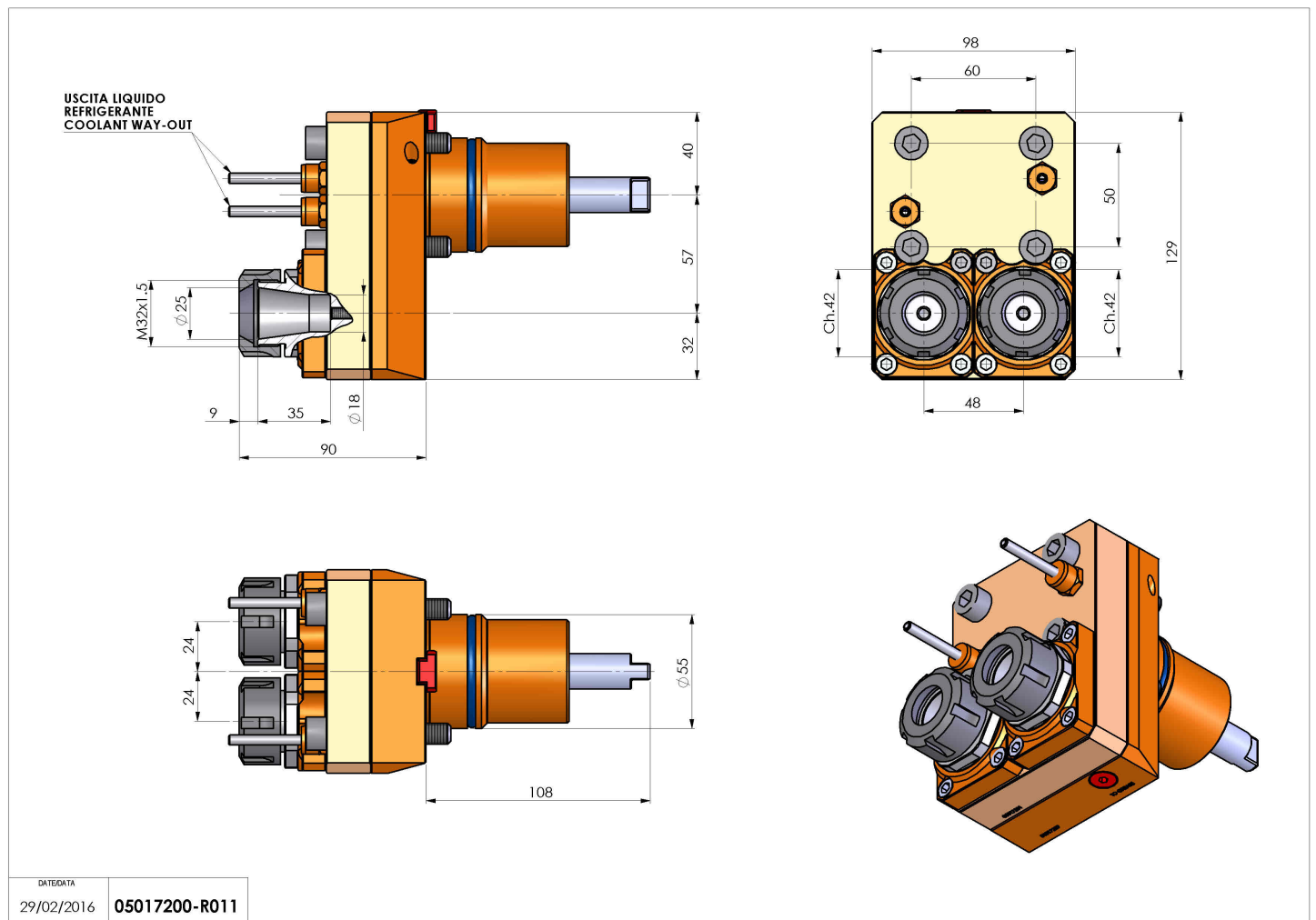


05017200 - LT-S2 D55 ER25 OFS-57 H90 NK

Tipo	LT-S2 OFS Portautensili dritto doppio offset
Attacco	CILINDRICO 55
Uscita utensile	Portapinza ER 25
Raffreddamento	Refrigerazione esterna
Offset [mm]	57
Senso di rotazione	r1 r2 r3
Velocità max [1/min]	6000
Coppia max [Nm]	40
Rapporto	1:1
H [mm]	90
Accessori	N.D.
Note	N.D.
Note per il montaggio	N.D.



Verificare sempre gli ingombri del portautensile in torretta



DATE/DATE	05017200-R011
29/02/2016	

Salvo modifiche tecniche