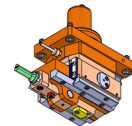
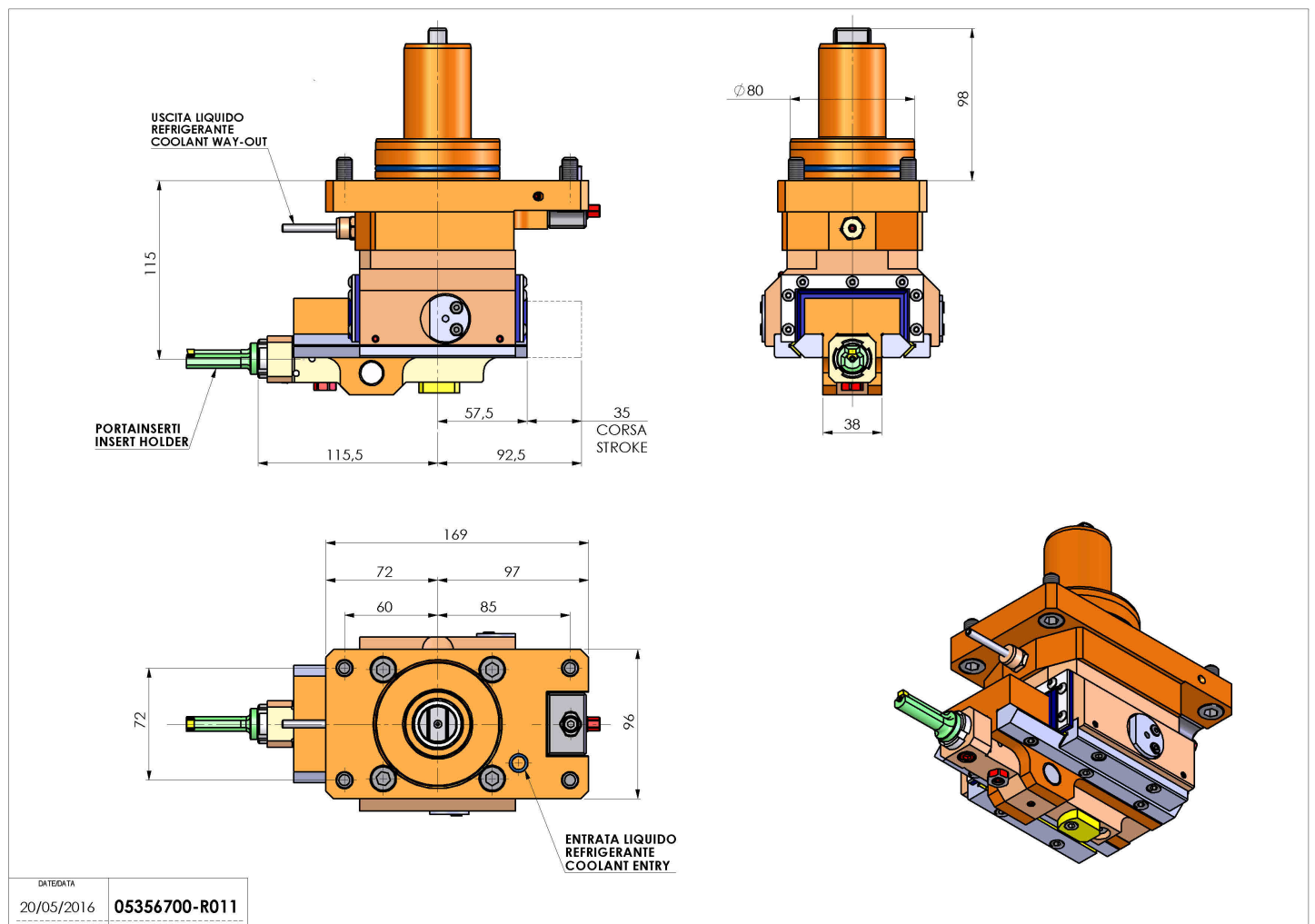


05356700 - LT-A ST35 D80 C12 CR-AY H115 MZ

Tipo	LT-A ST Portautensili stozzatore a 90°
Attacco	CILINDRICO 80
Uscita utensile	Diametro utensile 12
Raffreddamento	Refrigerazione esterna
Velocità max [1/min]	700
Rapporto	1:1
Correzione asse Y	SI
Corsa [mm]	35
Corsa utile [mm]	30
Regolazione Asse Y [mm]	±0,4
H [mm]	115
Accessori	N.D.
Note	N.D.
Note per il montaggio	N.D.



Verificare sempre gli ingombri del portautensile in torretta



DATE/DATE: 20/05/2016
05356700-R011

Salvo modifiche tecniche