


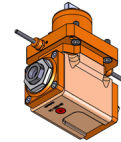
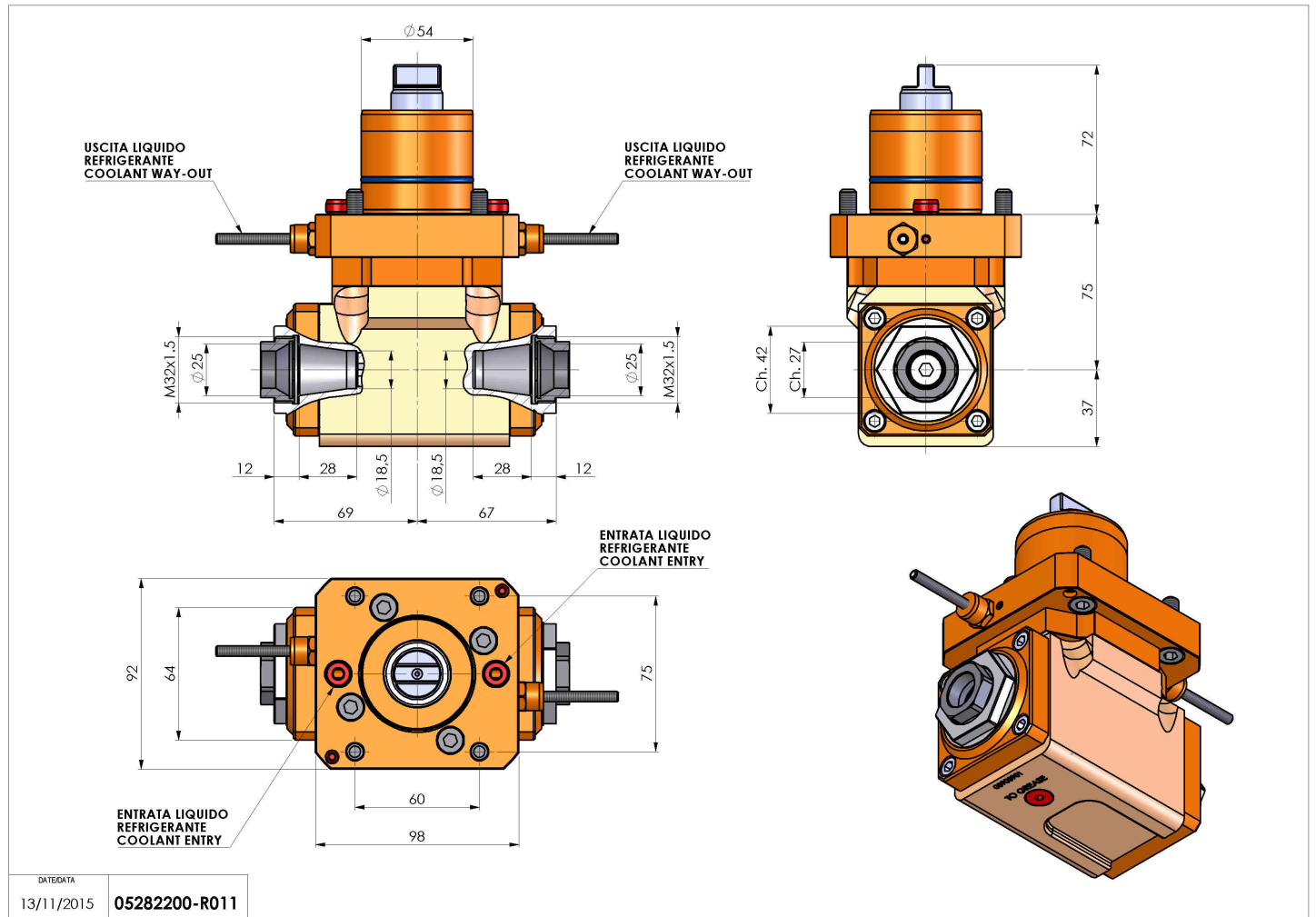


05282200 - LT-A D54 ER25F-25F H75

Tipo	LT-A DBL Portautensili angolare doppio a 90°
Attacco	CILINDRICO 54
Uscita utensile	Portapinza ER 25 F - ghiera interna
Raffreddamento	Refrigerazione esterna
Senso di rotazione	r1  r2  r3 
Velocità max [1/min]	6000
Coppia max [Nm]	40
Rapporto	1:1
H [mm]	75
H1 [mm]	37
Accessori	N.D.
Note	N.D.
Note per il montaggio	N.D.



Verificare sempre gli ingombri del portautensile in torretta



Salvo modifiche tecniche