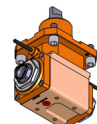
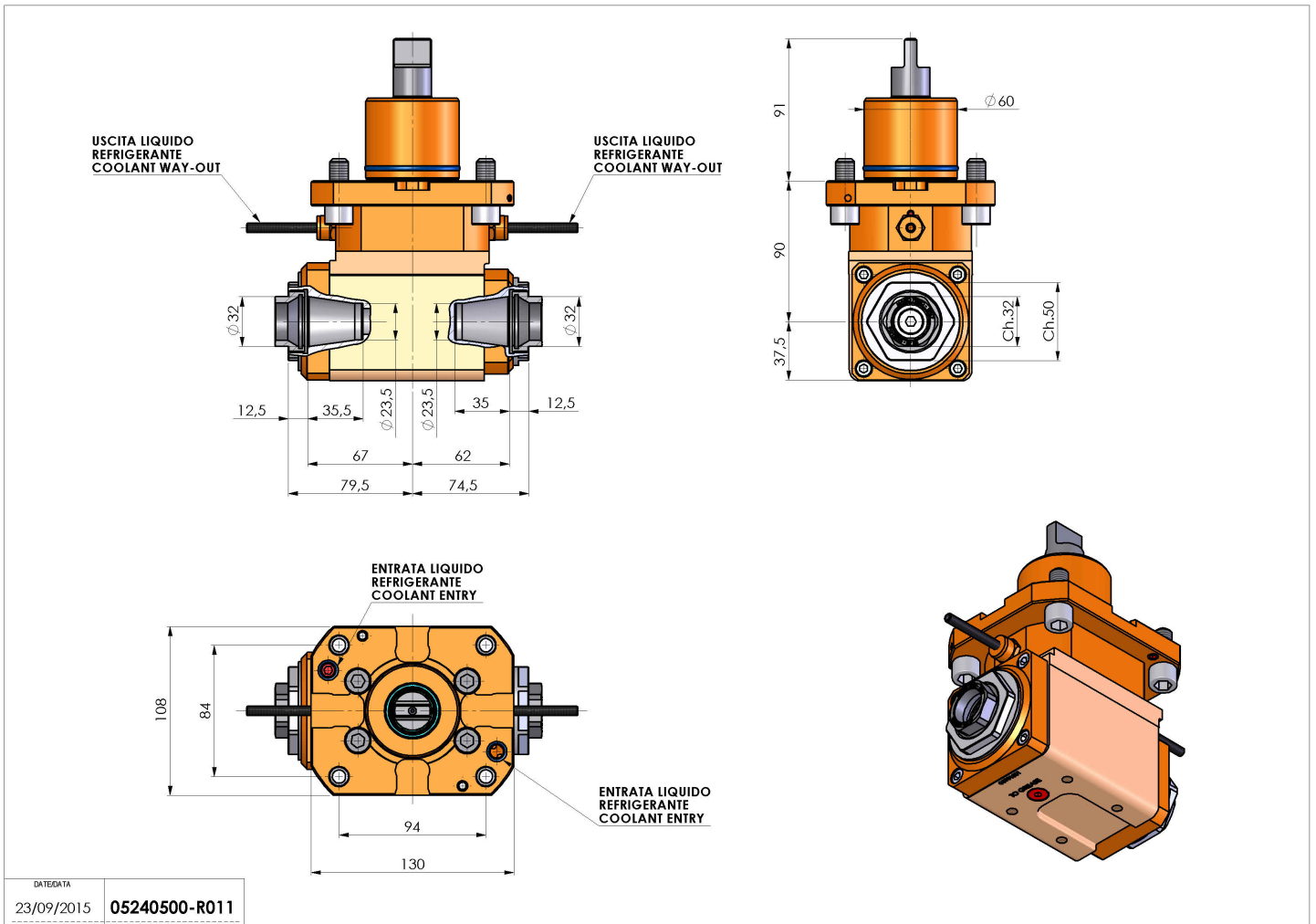


05240500 - LT-A D60 ER32F-32F HS H90

Tipo	LT-A DBL Portautensili angolare doppio a 90°
Attacco	CILINDRICO 60
Uscita utensile	Portapinza ER 32 F - ghiera interna
Raffreddamento	Refrigerazione esterna
Senso di rotazione	r1 r2 r3
Velocità max [1/min]	10000
Coppia max [Nm]	63
Rapporto	1:1
H [mm]	90
H1 [mm]	37,5
Accessori	N.D.
Note	N.D.
Note per il montaggio	N.D.



Verificare sempre gli ingombri del portautensile in torretta



DATE/DATE	05240500-R011
23/09/2015	

Salvo modifiche tecniche