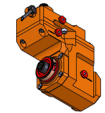
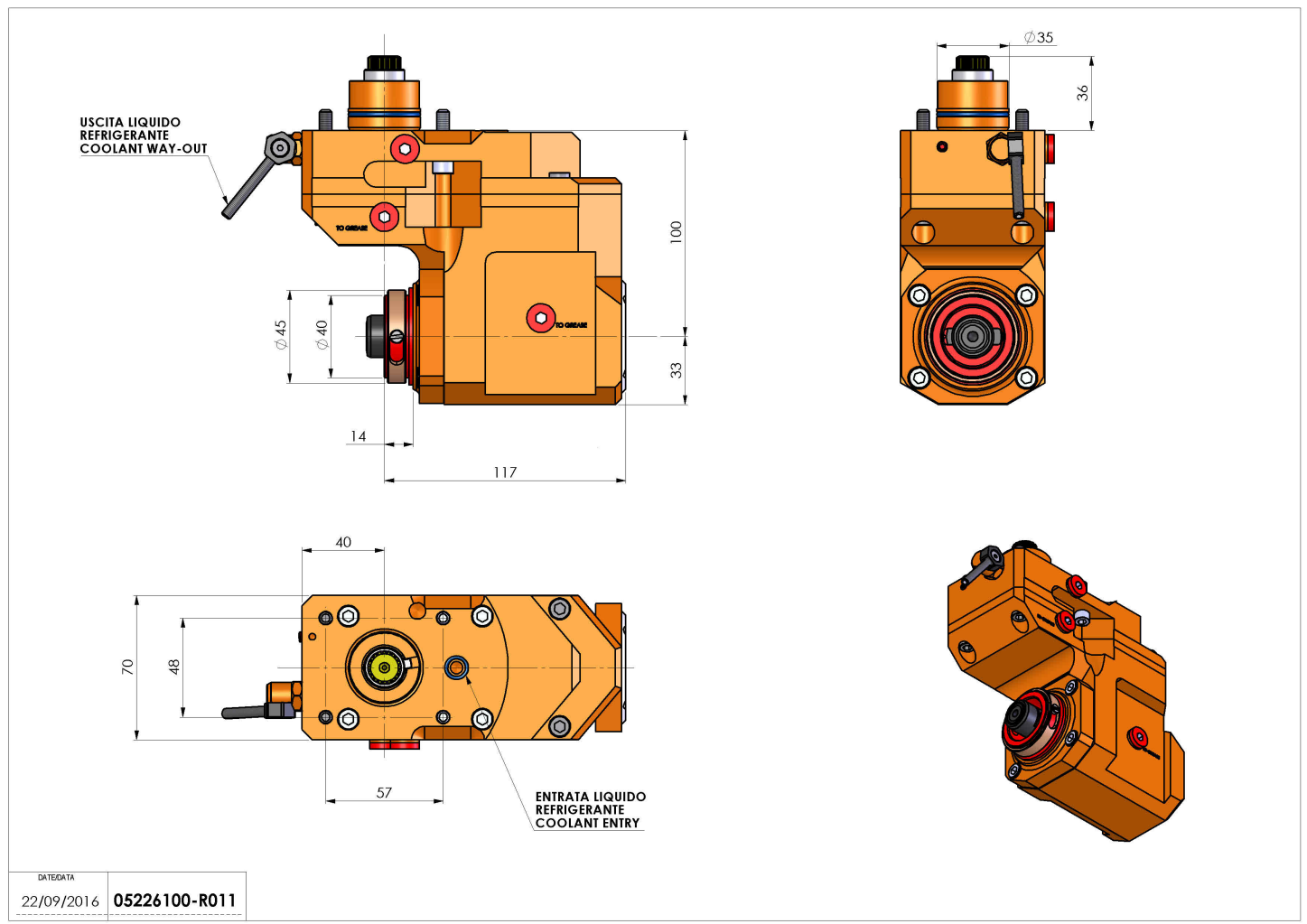


05226100 - LT-A D35HSK40H100 OFS-0-5480SA

Tipo	LT-A OFS Portautensili angolare offset a 90°
Attacco	CILINDRICO 35
Uscita utensile	Cambio rapido HSK40
Raffreddamento	Refrigerazione esterna
Senso di rotazione	r1 r2
Velocità max [1/min]	6000
Coppia max [Nm]	30
Rapporto	1:1
H [mm]	100
H1 [mm]	33
Accessori	N.D.
Note	N.D.
Note per il montaggio	N.D.



Verificare sempre gli ingombri del portautensile in torretta



DATE/DATE	22/09/2016
PART NUMBER	05226100-R011

Salvo modifiche tecniche