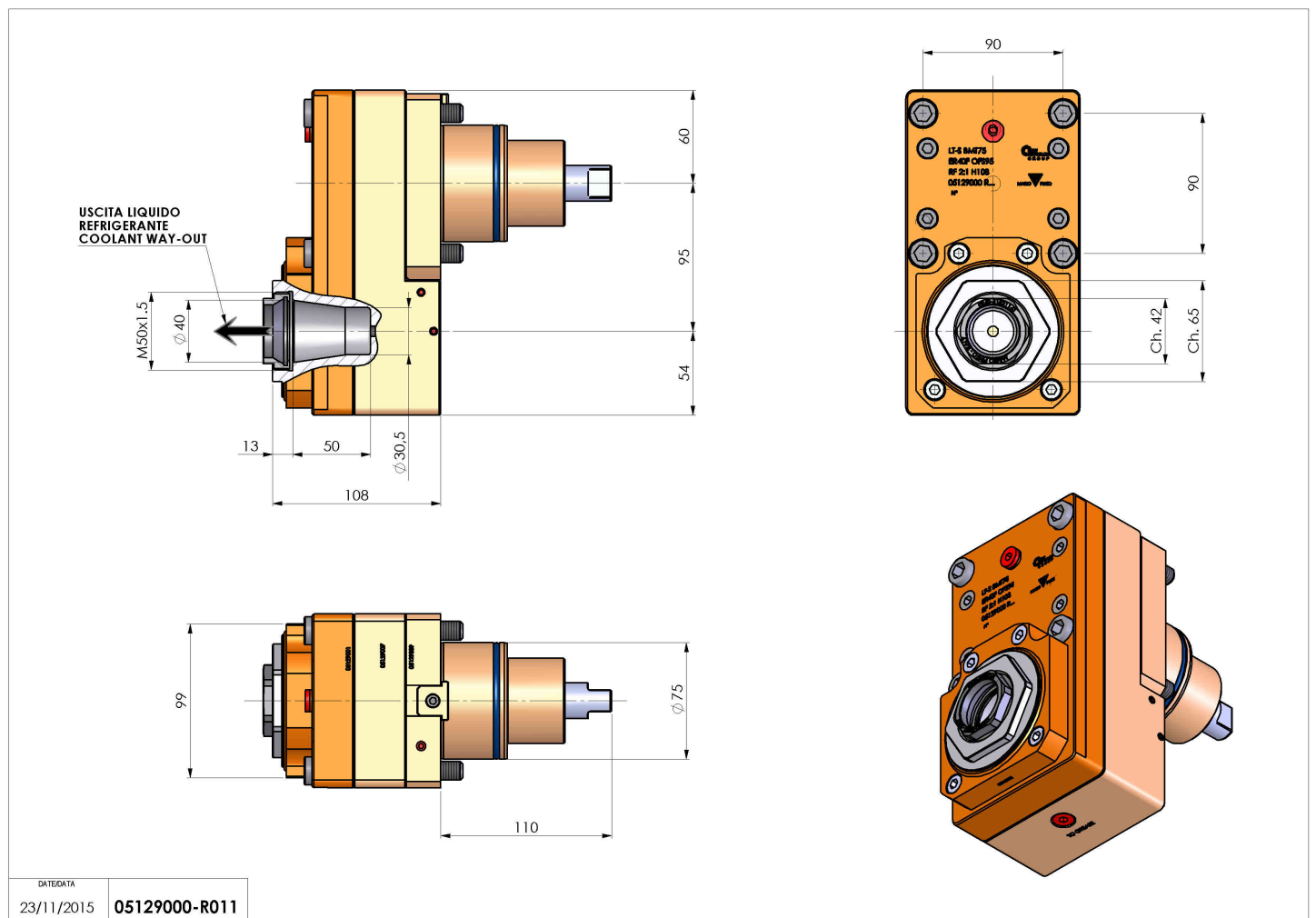


## 05129000 - LT-S BMT75ER40F OFS95RF2:1H108

<b>Tipo</b>	LT-S OFS Portautensili dritto offset
<b>Attacco</b>	BMT 75
<b>Uscita utensile</b>	Portapinza ER 40 F - ghiera interna
<b>Raffreddamento</b>	Refrigerazione interna
<b>Offset [mm]</b>	95
<b>Senso di rotazione</b>	r1 ↻ r2 ↻
<b>Velocità max [1/min]</b>	in 4000 / out 2000
<b>Coppia max [Nm]</b>	in 120 / out 240
<b>Rapporto</b>	2:1
<b>H [mm]</b>	108
<b>Pressione max [bar]</b>	20
<b>Accessori</b>	N.D.
<b>Note</b>	N.D.
<b>Note per il montaggio</b>	N.D.



Verificare sempre gli ingombri del portautensile in torretta



Salvo modifiche tecniche